

À PROPOS DE NOUS

Présentation succincte de l'entreprise

2

BOUCHONS

3 - 18

PROTECTION ET OBTURATION

19 - 26

ACCESSOIRES POUR MEUBLES

27 - 50

ACCESSOIRES POUR CLÔTURES

51 - 68

AUTRES ARTICLES EN PLASTIQUE

Autres pièces et produits en plastique

69 - 74



Avantages pour nos partenaires professionnels

- Tarifs professionnels préférentiels** – conditions attractives et adaptées à chaque partenaire
- Stocks importants** – haute disponibilité des produits, expédition immédiate
- Échange sous 365 jours** – possibilité de retour ou d'échange contre d'autres produits
- Livraison offerte dès 150 €** – livraison rapide et gratuite dans l'Union européenne
- Expédition sous 24 h** – commandes traitées rapidement et de manière fiable, sans retard inutile
- Expertise et accompagnement** – conseil professionnel assuré par des spécialistes
- Échantillons gratuits** – test des produits sur demande, sans engagement
- Gravure de logo** – personnalisation selon vos besoins
- Garantie 10 ans** – qualité contrôlée et fiabilité à long terme

EMFA GmbH est un fabricant allemand et un distributeur spécialisé de composants techniques en plastique et en métal. Nous développons des solutions de fermeture de précision pour tubes, profils et structures, utilisées dans des secteurs tels que la construction métallique, les systèmes de clôtures, la construction de machines et la fabrication de meubles.

Notre gamme comprend plus de 2 000 composants techniques, dont des bouchons à lamelles, capuchons pour poteaux, bouchons de protection et cache-écrous. Tous les produits sont fabriqués à partir de matériaux de haute qualité tels que le polyéthylène (PE), le polyamide (PA) et le métal, et garantissent un ajustement précis, une grande durabilité et un fonctionnement fiable.

Nous accordons une grande importance au professionnalisme et à un service global. C'est pourquoi nous proposons une offre permettant à nos clients de se procurer facilement tous les composants nécessaires auprès d'un seul fournisseur - pour un achat plus simple et plus efficace.



BOUCHONS

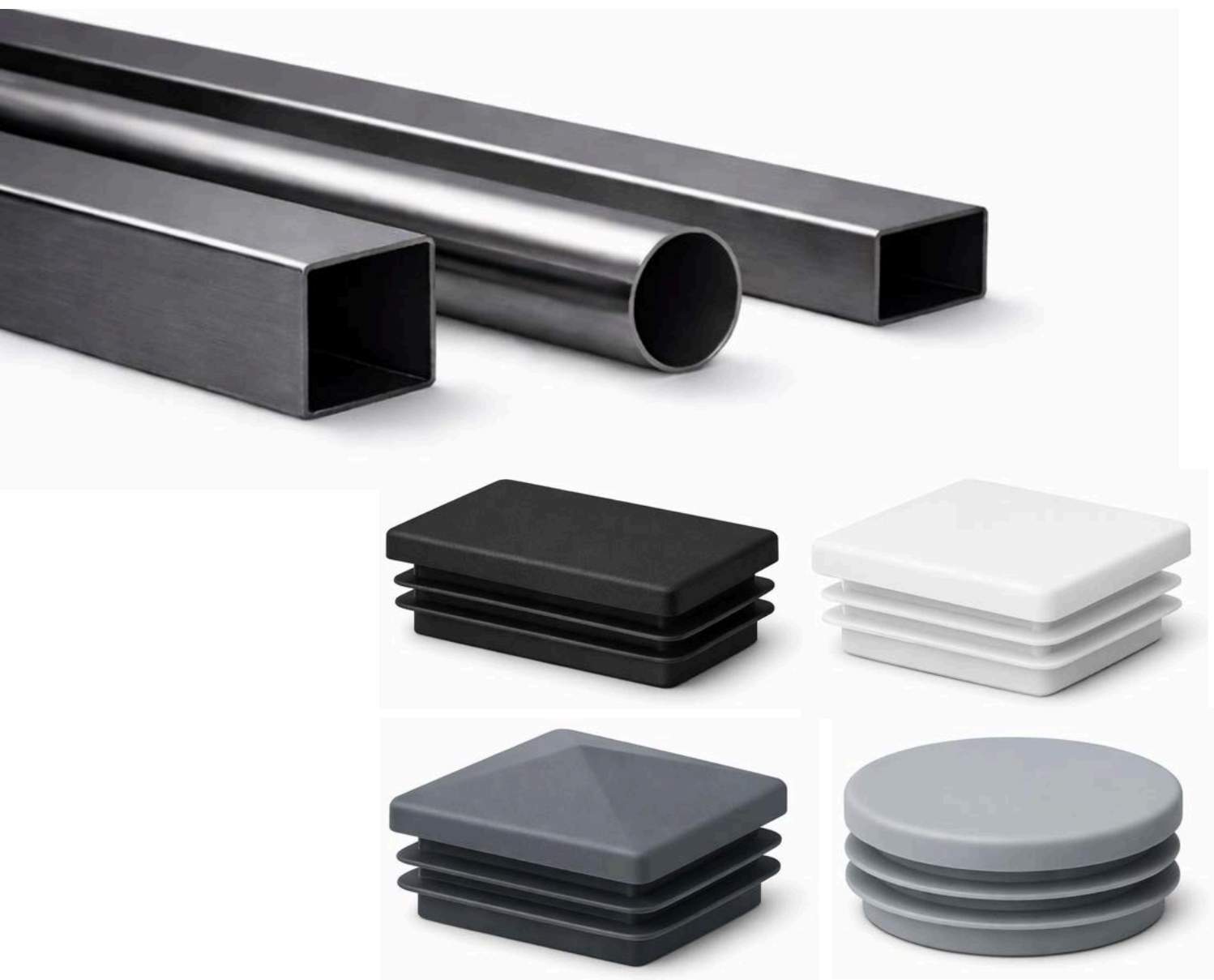
CARRÉ / RECTANGULAIRE / ROND / OVALE / PYRAMIDE



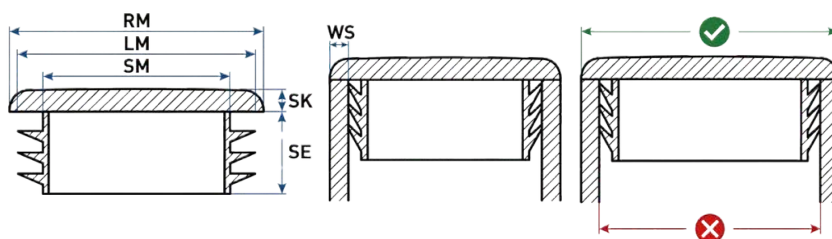
Les bouchons assurent une fermeture propre et précise des extrémités de tubes et de profils. Les lamelles flexibles garantissent une fixation ferme à l'intérieur du tube - sans colle ni vis - et protègent efficacement contre l'humidité, la saleté et les dommages.

Caractéristiques principales

- Montage sans outils - installation rapide par simple insertion dans le profil
- Maintien sûr dans le tube grâce à une conception à lamelles flexibles
- Protection contre l'humidité, la saleté et la corrosion à l'intérieur du tube
- Polyéthylène (PE) de haute qualité - résistant aux chocs, aux UV et aux températures de -40 °C à +80 °C
- Compatible avec tubes ronds, carrés, rectangulaires et ovales
- Couleurs standard en stock : noir (RAL 9005), gris (RAL 7040), anthracite (RAL 7016), blanc (RAL 9010)



BOUCHONS POUR TUBES CARRÉS

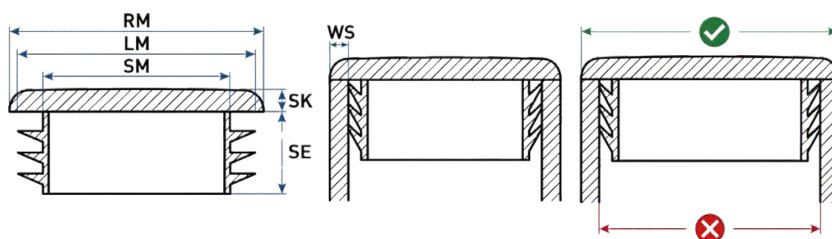


Couleurs RAL disponibles | Autres couleurs RAL sur demande



N° de réf.	Épaisseur de paroi [WS] [mm]	Dimensions du tube [RM] [mm]	Épaisseur [SK] [mm]	Longueur de la tige [SE] [mm]	Dimension de la tige [SM] [mm]	Dimension des lamelles [LM] [mm]
QS_10x10	0,8–1,5	10x10	3,9	10	5,3	8,9
QS_12x12	1,0–2,0	12x12	4	11,6	6,8	11,3
QS_15x15	1,0–2,0	15x15	5	12	10	13,4
QS_16x16	1,0–2,0	16x16	5	12,2	10,8	14,3
QS_18x18	1,0–2,0	18x18	5	11	12,6	16,3
QS_20x20	1,0–2,5	20x20	4,2	12,8	13,3	18,6
QS_25x25	1,0–2,5	25x25	4,4	13	17,6	23,2
QS_30x30	1,0–2,5	30x30	4,5	14,3	23	28,5
QS_32x32	1,0–2,5	32x32	5	12	23,9	30,8
QS_35x35	1,0–2,5	35x35	5	17	27,1	32,2
QS_40x40	1,2–3,0	40x40	5	18	31,3	38,4
QS_40x40_3-5	3,0–5,0	40x40	5	19	27,1	35,4
QS_45x45	1,5–3,0	45x45	5	17,5	33,5	43
QS_50x50	1,5–3,0	50x50	5	18	40,7	48
QS_50x50_3-5	3,5–5,0	50x50	5	18,8	36,9	44,8
QS_60x60	1,5–3,0	60x60	5	18	53	58,3
QS_60x60_3-5	3,0–5,0	60x60	5	19	46,6	54,6
QS_70x70	1,5–4,0	70x70	5	21,8	58,5	66,7
QS_70x70_5	5	70x70	4,3	21,7	58	62,3

BOUCHONS POUR TUBES CARRÉS

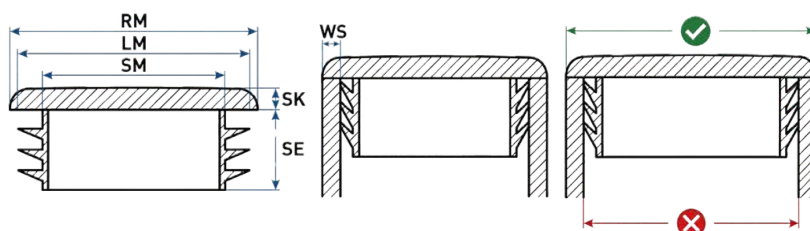


Couleurs RAL disponibles | Autres couleurs RAL sur demande



N° de réf.	Épaisseur de paroi [WS] [mm]	Dimensions du tube [RM] [mm]	Épaisseur [SK] [mm]	Longueur de la tige [SE] [mm]	Dimension de la tige [SM] [mm]	Dimension des lamelles [LM] [mm]
QS_80x80	1,5-4,5	80x80	5	22	67,1	77,4
QS_80x80_5-8	5,0-8,0	80x80	5,6	22,4	61	71,3
QS_90x90	2,0-5,0	90x90	5	25	78,2	87
QS_100x100	2,0-4,0	100x100	5	23	86,3	97,9
QS_100x100_5-8	5,0-8,0	100x100	5	23	78,6	88,9
QS_120x120	3,0-6,5	120x120	6,5	28	100,5	115
QS_140x140	2,5-8,0	140x140	7	28,5	120	135,5
QS_150x150	2,0-6,0	150x150	7	28,5	120	145,2

BOUCHONS POUR TUBES RECTANGULAIRES

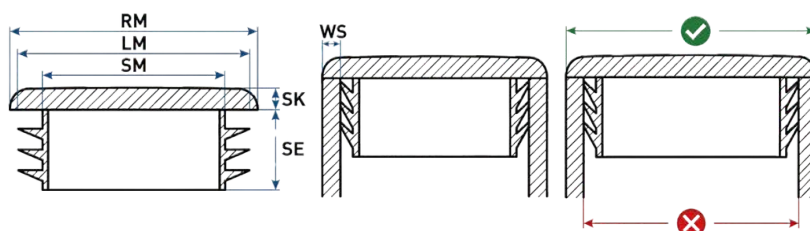


Couleurs RAL disponibles | Autres couleurs RAL sur demande



N° de réf.	Épaisseur de paroi [WS] [mm]	Dimension s du tube [RM] [mm]	Épaisseur [SK] [mm]	Longueur de la tige [SE] [mm]	Dimension de la tige [SM] [mm]	Dimension des lamelles [LM] [mm]
RES_10x20	0,8–1,0	10x20	3	12	6,1 x 15,9	9,0 x 19,3
RES_10x30	1,0–1,5	10x30	3,1	12,8	4,9 x 24,4	8,8 x 28,7
RES_10x40	1,5–2,0	10x40	2,8	13,1	4,9 x 34,3	7,6 x 37,8
RES_15x20	1,0–2,5	15x20	5	11	10,8 x 15,5	14,0 x 19,0
RES_15x25	1,0–2,0	15x25	5	12,9	10,3 x 19,9	13,9 x 23,9
RES_15x30	1,0–2,0	15x30	3,8	14,8	10,9 x 23,1	13,5 x 28,8
RES_15x40	1,2–2,5	15x40	4,2	13	8,3 x 33,5	13,5 x 38,6
RES_15x50	1,0–2,0	15x50	5	13,7	10,6 x 45,6	13,8 x 49,5
RES_18x30	1,0–3,0	18x30	5	14	11,0 x 22,6	16,5 x 28,5
RES_20x24	1,0–2,5	20x24	4,2	14,2	12,8 x 13,5	18,4 x 23,6
RES_20x30	1,0–3,0	20x30	5	14	13,0 x 22,5	18,5 x 28,5
RES_20x35	1,0–3,0	20x35	5	13	13,1 x 28,3	18,0 x 33,2
RES_20x40	1,0–3,0	20x40	5	14	13,0 x 32,6	18,5 x 38,5
RES_20x50	1,0–3,0	20x50	5	15	13,0 x 42,8	18,7 x 49,0
RES_20x60	1,5–3,0	20x60	5	14	14,0 x 54,0	18,2 x 58,0
RES_20x80	1,5–3,0	20x80	5	17,5	12,9 x 74,3	18,0 x 78,4
RES_20x100	1,5–3,0	20x100	5	16,9	12,1 x 92,4	18,0 x 98,3
RES_25x40	1,5–3,0	25x40	5	14	19,8 x 32,5	23,4 x 38,0
RES_25x45	1,5–3,0	25x45	5	13	18,2 x 38,5	23,1 x 43,4
RES_25x50	1,5–3,0	25x50	5	16	15,08 x 40,5	22,8 x 47,2

BOUCHONS POUR TUBES RECTANGULAIRES

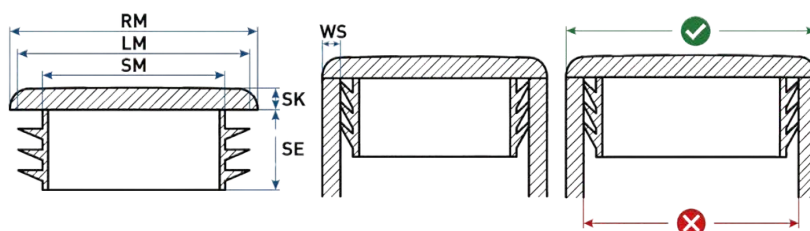


Couleurs RAL disponibles | Autres couleurs RAL sur demande



N° de réf.	Épaisseur de paroi [WS] [mm]	Dimensions du tube [RM] [mm]	Épaisseur [SK] [mm]	Longueur de la tige [SE] [mm]	Dimension de la tige [SM] [mm]	Dimension des lamelles [LM] [mm]
RES_25x60	1,5-3,0	25x60	5	16,8	17,2 x 52,3	23,2 x 58,6
RES_25x70	1,5-3,0	25x70	5	16,8	17,3 x 62,5	23,2 x 67,7
RES_25x80	1,5-3,0	25x80	5	16,7	17,2 x 72,6	22,9 x 78,5
RES_25x100	1,5-3,0	25x100	5	17	17,2 x 92,4	23,1 x 98,3
RES_27x40	1,5-3,0	27x40	5	14	19,8 x 32,6	25,4 x 38,2
RES_30x40	1,5-3,0	30x40	5	14	21,7 x 32,4	28,6 x 37,3
RES_30x50	1,5-3,0	30x50	5	16	22,8 x 42,5	27,6 x 47,5
RES_30x60	1,5-3,0	30x60	5	16	22,5 x 52,0	27,8 x 58,0
RES_30x70	1,5-3,0	30x70	5	18,8	20,5 x 58,9	27,8 x 66,7
RES_30x80	1,5-3,0	30x80	5	18	21,8 x 71,4	28,5 x 78,5
RES_30x100	1,5-3,0	30x100	5	15	19,9 x 91,4	27,2 x 98,0
RES_35x50	1,5-3,0	35x50	5	15	26,7 x 41,5	32,1 x 47,3
RES_35x70	1,5-3,0	35x70	5	19	24,0 x 58,5	32,1 x 67,3
RES_40x50	1,5-3,0	40x50	5	18	31,0 x 41,0	37,7 x 47,9
RES_40x60	1,5-3,0	40x60	5	17	30,8 x 50,5	38,2 x 58,5
RES_40x70	1,5-3,5	40x70	5	19	28,6 x 58,3	37,3 x 66,5
RES_40x80	1,5-3,0	40x80	5	17	28,0 x 68,0	37,6 x 77,2
RES_40x100	1,5-4,0	40x100	5	19,5	27,6 x 87,0	37,7 x 96,0
RES_40x120	2,5-3,0	40x120	5	19	27,5 x 107,6	38,0 x 116,7
RES_50x70	1,5-4,0	50x70	5	19	37,5 x 57,4	47,7 x 67,3

BOUCHONS POUR TUBES RECTANGULAIRES

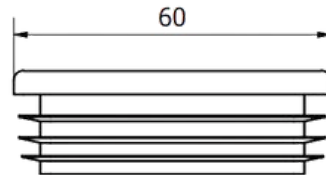
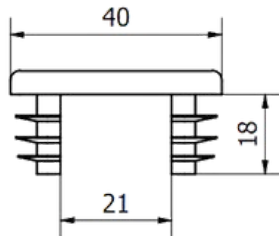


Couleurs RAL disponibles | Autres couleurs RAL sur demande



N° de réf.	Épaisseur de paroi [WS] [mm]	Dimensions du tube [RM] [mm]	Épaisseur [SK] [mm]	Longueur de la tige [SE] [mm]	Dimension de la tige [SM] [mm]	Dimension des lamelles [LM] [mm]
RES_50x80	2,0-4,0	50x80	5	19	37,0 x 67,5	47,3 x 76,8
RES_50x100	2,0-4,0	50x100	5	20	39,3 x 90,0	46,3 x 95,5
RES_50x120	2,0-4,0	50x120	5	21	34,5 x 104,5	45,0 x 115,0
RES_60x80	1,5-4,0	60x80	5,7	20	46,0 x 66,0	57,5 x 77,1
RES_60x100	1,5-4,0	60x100	5	21,5	46,2 x 85,0	57,0 x 95,5
RES_60x120	2,0-4,0	60x120	5,8	20	46,0 x 105,6	56,5 x 115,5
RES_80x100	2,0-4,0	80x100	6	24	65,3 x 84,8	76,0 x 96,1
RES_80x120	1,5-4,0	80x120	5,8	26	62,0 x 101,5	76,0 x 115,3
RES_80x140	5,0-7,0	80x140	5,8	24	61,0 x 123,0	71,5 x 132,0
RES_100x150	5,0-8,0	100x150	6	27	78,4 x 128,5	91,8 x 141,0

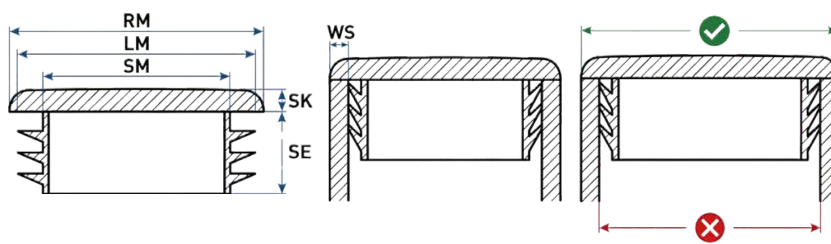
BOUCHON RECTANGULAIRE AVEC DÉCOUPE POUR POTEAU DE CLÔTURE, AVEC REBORD PLIÉ



Couleurs RAL disponibles | Autres couleurs RAL sur demande



BOUCHONS POUR TUBES RONDS

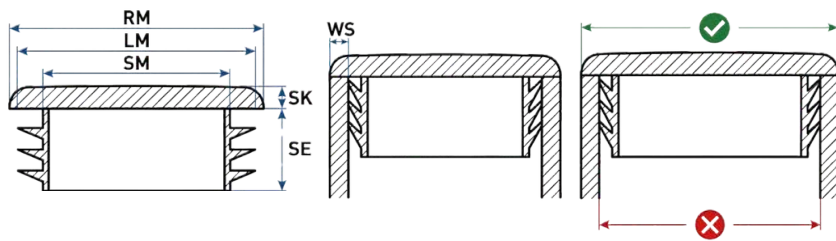


Couleurs RAL disponibles | Autres couleurs RAL sur demande



N° de réf.	Épaisseur de paroi [WS] [mm]	Dimensions du tube [RM] [mm]	Épaisseur [SK] [mm]	Longueur de la tige [SE] [mm]	Dimension de la tige [SM] [mm]	Dimension des lamelles [LM] [mm]
RS_10	0,8-1,5	10	3,9	10,5	5,3	8,9
RS_12	0,5-1,5	12	3	12,5	7,3	11,5
RS_14	1,0-1,5	14	3,5	9,9	9,5	12,9
RS_15	1,0-2,5	15	3,5	9,9	8,1	13,5
RS_16	1,0-1,5	16	5	12,7	10,3	15
RS_18	1,0-1,5	18	5	14,3	12,4	17
RS_19	1,0-1,5	19	4	11,3	12,1	17,8
RS_20	1,0-1,5	20	5	14,9	14,5	19,4
RS_22	1,0-2,0	20	5	14,8	15,9	20,8
RS_25	1,0-2,0	25	5	15	18,7	23,7
RS_27	1,0-2,0	27	5	15	19,6	25,4
RS_28	1,0-2,0	28	5	15,4	19,5	26,4
RS_30	1,0-2,0	30	5	15	25	29
RS_32	1,0-2,0	32	5	15	25,3	30
RS_35	1,0-2,0	35	5	15,2	25,8	32,8
RS_38	1,5-2,5	38	5	14,9	31,5	36
RS_40	1,5-2,5	40	5	15	32	38,8
RS_45	1,0-2,5	45	5	14,9	34,5	43,5
RS_50	1,2-2,5	50	5	18	42,5	48,5
RS_55	1,0-2,5	55	4,8	18,5	46,3	54,1

BOUCHONS POUR TUBES RONDS

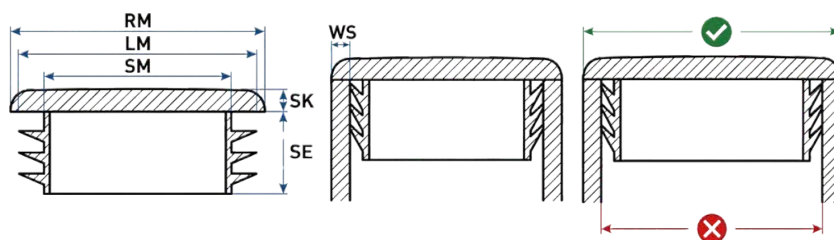


Couleurs RAL disponibles | Autres couleurs RAL sur demande



N° de réf.	Épaisseur de paroi [WS] [mm]	Dimensions du tube [RM] [mm]	Épaisseur [SK] [mm]	Longueur de la tige [SE] [mm]	Dimension de la tige [SM] [mm]	Dimension des lamelles [LM] [mm]
RS_60	1,5–3,0	60	5	19,5	50,9	58,4
RS_70	1,5–4,0	70	5	22,1	59	67,2
RS_76	1,5–2,5	76	5	21,8	64	74
RS_80	1,0–4,0	80	5	21,3	67,4	78,5
RS_90	1,0–2,5	90	5	21	78,5	89,6
RS_102	1,0–5,0	102	5	21,6	88,9	101
RS_108	3,0–5,0	108	6	29	92,4	103,5
RS_114	3,0–5,0	114	6	32,5	98,5	108,8
RS_120	2,0–4,0	120	6,2	28	106,5	116,5
RS_130	2,0–5,0	130	5	31,5	113	127,2
RS_1/2_Zoll	2,5–3,5	21,3	4,6	14,3	12,5	16,8
RS_3/4_Zoll	2,0–3,2	26,9	5	20	19,4	23,4
RS_1_Zoll	2,5–3,2	33,7	5	20	24,8	28,5
RS_1_1/4_Zoll	1,5–3,6	42,4	5	15	33,5	40,8
RS_1_1/2_Zoll	2,0–3,6	48,3	5	17,5	37,8	45,5
RS_2_Zoll	2,0–3,6	60,3	5	19,8	49,7	56,8
RS_2_1/2_Zoll	3,0–4,0	76,1	5	22	63,8	71,3
RS_3_Zoll	3,0–5,0	90,2	5	21	76,6	86,5

BOUCHONS POUR TUBES OVALES

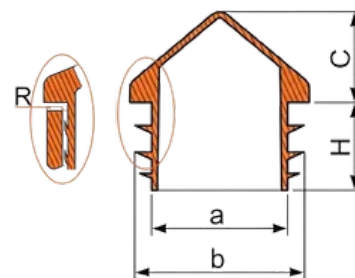
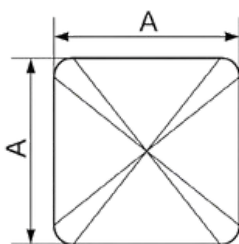


Couleurs RAL disponibles | Autres couleurs RAL sur demande



N° de réf.	Épaisseur de paroi [WS] [mm]	Dimensions du tube [RM] [mm]	Épaisseur [SK] [mm]	Longueur de la tige [SE] [mm]	Dimension de la tige [SM] [mm]	Dimension des lamelles [LM] [mm]
OS_30x15	1,5-2,0	30x15	3	16	8,5 x 23,85	12,32 x 27,5
OS_38x20	1,5-2,0	38x20	5	11,5	14,0 x 33,2	18,9 x 37,15
OS_40x20	1,5-2,0	40x20	5	11,7	14,7 x 34,2	18,7 x 38,8
OS_50x30	1,5-2,0	50x30	5	11,5	21,14 x 42,9	27,9 x 49,0
OS_60x30	1,2-3,0	60x30	5	16,2	21,43 x 52,09	27,82 x 58,33

BOUCHON CARRÉ PYRAMIDAL

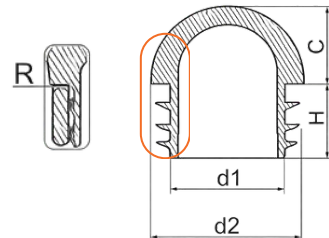
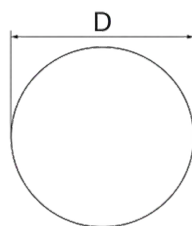


Couleurs RAL disponibles | Autres couleurs RAL sur demande



N° de réf.	Ép. paroi [R] [mm]	A × A [mm]	C [mm]	H [mm]	a [mm]	b [mm]
PK_15x15	1,0–2,0	15x15	17	12	10	13,4
PK_20x20	1,0–2,0	20x20	10	14	12,9	18,6
PK_30x30	1,0–2,0	30x30	5,5	13,5	24,7	29
PK_40x40	1,5–3,0	40x40	13	17	31	37,4
PK_50x50	1,5–3,0	50x50	16	19,7	40,4	47
PK_60x60	1,5–3,0	60x60	21	18	52,7	58,4
PK_70x70	2,0–5,0	70x70	18,5	19,3	58,9	67
PK_80x80	2,0–5,0	80x80	26	22	67,2	77,4
PK_100x100	2,0–5,0	100x100	32	23	86,3	96,5

BOUCHON HÉMISPHERIQUE

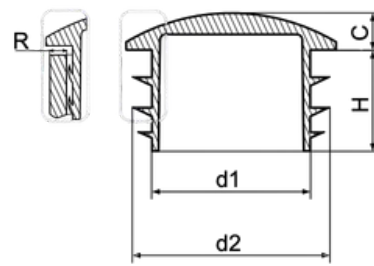
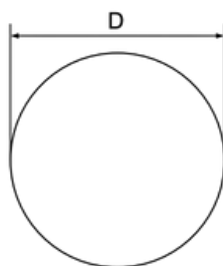


Couleurs RAL disponibles | Autres couleurs RAL sur demande



N° de réf.	Ép. paroi [R] [mm]	D [mm]	C [mm]	H [mm]	d1 [mm]	d2 [mm]
RH_16	1,2-2,5	16	7,3	12	10	14,8
RH_20	1,5-2,5	20	10	15,5	12	18,3
RH_22	1,5-2,5	22	10,8	16,2	16,2	19,6
RH_25	1,5-2,5	25	11,5	15,9	17,1	23,6
RH_30	1,5-3,0	30	14	17,8	21	28,3
RH_32	1,2-2,5	32	16	20	26,3	30,2
RH_40	1,5-2,5	40	20	14,8	31,9	38,6
RH_42,4_11/4	3,0-5,0	42,4	21,2	25,2	32,4	36,6
RH_48,3_11/2	2,0-3,5	48,3	24,1	25	38,2	46,1
RH_50	1,5-2,5	49,8	25,5	29,5	39	47,2
RH_60	1,5-4,0	60,3	30,1	37,5	49	57,5

BOUCHON LENTICULAIRE

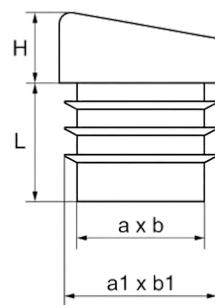
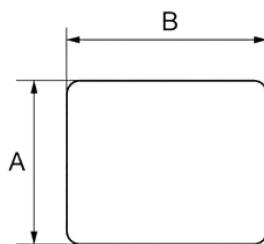


Couleurs RAL disponibles | Autres couleurs RAL sur demande



N° de réf.	R [mm]	D [mm]	C [mm]	H [mm]	d1 [mm]	d2 [mm]
LRS_16	1,0-2,0	16	4	10	10	14
LRS_18	1,0-2,0	18	5	12	13,3	16,8
LRS_20	1,0-2,0	20	5	11,8	15,5	19
LRS_22	1,0-2,0	22	5	12	16,3	20,7
LRS_25	1,0-2,0	25	5	12	18,8	24
LRS_28	1,0-2,0	28	5	14,9	19,5	26,3
LRS_30	1,2-2,5	30	5	14	23,3	28,8
LRS_32	1,2-2,5	32	5	14,6	26,3	30,2
LRS_40	1,5-2,5	40	5	15	32	39,2

BOUCHON RECTANGULAIRE INCLINÉ

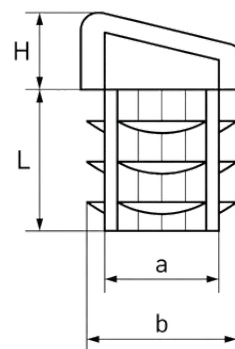
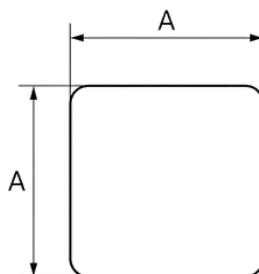


Couleurs RAL disponibles | Autres couleurs RAL sur demande



N° de réf.	Dimensions du tube [mm]	Ép. paroi [R] [mm]	AxB [mm]	H [mm]	axb [mm]	a1xb1 [mm]	L [mm]
RESL_15x20	15x20	1,5-2,0	15,0x20,0	9,3	10,5x15,5	13,5x18,5	12
RESL_15x25	15x25	1,5-2,0	15,5x24,5	7	10,5x19,5	13,7x22,7	12
RESL_15x30	15x30	1,5-2,0	15,4x30,1	8,3	10,8x25,8	13,0x28,0	12
RESL_20x30	20x30	1,5-2,0	20,5x30,0	8,3	15,0x25,5	19,5x29,5	14,5

BOUCHON CARRÉ INCLINÉ



Couleurs RAL disponibles | Autres couleurs RAL sur demande



N° de réf.	Dimensions du tube [mm]	Ép. paroi [R] [mm]	AxB [mm]	H [mm]	axb [mm]	a1xb1 [mm]	L [mm]
QSL_16x16	16x16	1,5-2,0	16,1x16,1	7	10,7x10,7	13,5x13,5	12
QSL_18x18	18x18	1,5-2,0	18,0x18,0	7,8	12,6x12,6	17,4x17,4	12
QSL_20x20	20x20	1,5-2,0	20,2x20,2	8	14,8x14,8	18,0x18,0	12
QSL_25x25	25x25	1,5-2,0	25,0x25,0	8,5	20,0x20,0	24,0x24,0	14

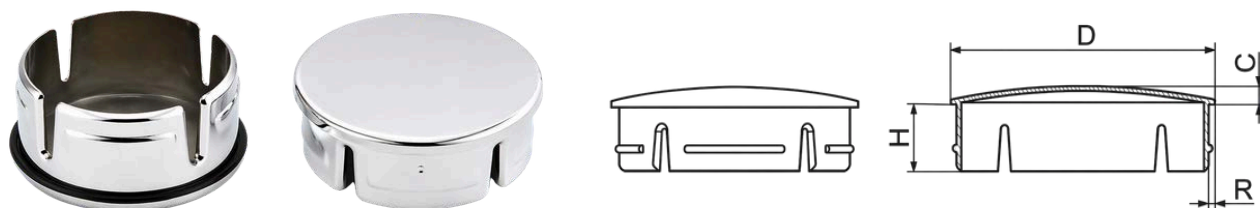
BOUCHON ROND CHROMÉ



*La partie supérieure du capuchon est en acier inoxydable poli

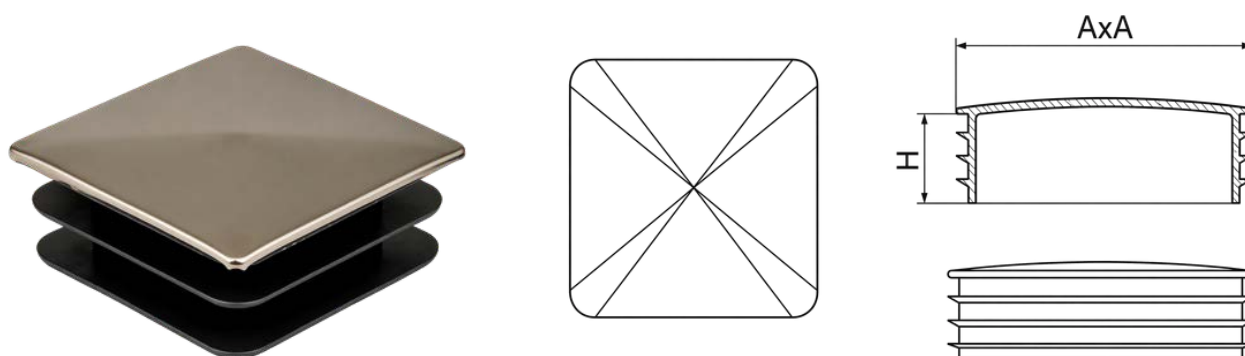
N° de réf.	D [Diamètre du tube] [mm]	Ép. paroi [R] [mm]	H [mm]
VRS_25_0,8-1,5	25	0,8-1,5	10,5
VRS_32_1,0-1,2	32	1,0-1,2	16
VRS_32_1,5	32	1,5	16
VRS_40_1,0	40	1	16
VRS_40_1,2	40	1,2	16
VRS_40_1,5	40	1,5	16
VRS_50_1,0	50	1	16
VRS_50_1,2	50	1,2	16
VRS_50_1,5	50	1,5	16
VRS_60_1,0-1,2	60	1,0-1,2	16
VRS_60_1,5	60	1,5	16

CAPUCHON DE RECouvreMENT ROND MÉTALLISÉ



N° de réf.	D (Diamètre du tube) [mm]	Ép. paroi [R] [mm]	C [mm]	H [mm]
ASM_32_1,2	32 mm	1,2 mm	3,5 mm	11,5 mm
ASM_40_1,2	40 mm	1,2 mm	3,5 mm	12,7 mm
ASM_50_1,0	50 mm	1,0 mm	3,5 mm	12,71 mm
ASM_50_1,2	50 mm	1,2 mm	3,5 mm	12,71 mm
ASM_50_1,5	50 mm	1,5 mm	3,5 mm	12,71 mm

BOUCHON CARRÉ CHROMÉ



N° de réf.	AxA [mm]	Ép. paroi [R] [mm]	H [mm]
VQS_20x20	20x20 mm	1,2-1,5 mm	10,5 mm
VQS_25x25	25x25 mm	1,2-1,5 mm	10,5 mm
VQS_30x30	30x30 mm	1,2-1,5 mm	12,0 mm
VQS_40x40	40x40 mm	1,2-1,5 mm	12,0 mm

PROTECTION ET OBTURATION

CACHE-ÉCROUS / BOUCHONS OBTURATEURS / EMBOUTS POUR TUBES RONDS



Ces éléments assurent la protection et le recouvrement des vis, des extrémités de tubes ainsi que des ouvertures techniques. Ils garantissent une fermeture sûre et une finition propre des éléments de construction. Fabriqués en polyéthylène (PE) de haute qualité, ils résistent aux contraintes mécaniques, aux UV et aux intempéries, et conviennent parfaitement aux applications industrielles

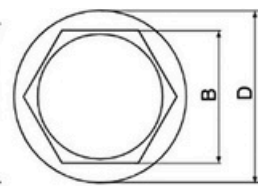
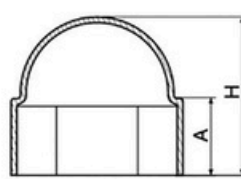
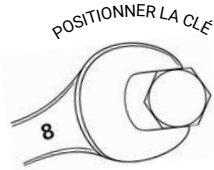
Caractéristiques principales

- Haute résistance à la déformation, aux UV et aux intempéries
- Installation rapide par simple emboîtement ou insertion
- Fixation stable et fiable grâce à une conception flexible
- Protection contre l'humidité, la saleté, les dommages mécaniques et la corrosion
- Adapté à une utilisation dans des conditions environnementales variables
- Couleurs standard : noir (RAL 9005), gris (RAL 7040), anthracite (RAL 7016), blanc (RAL 9010)





CACHE-ÉCROUS



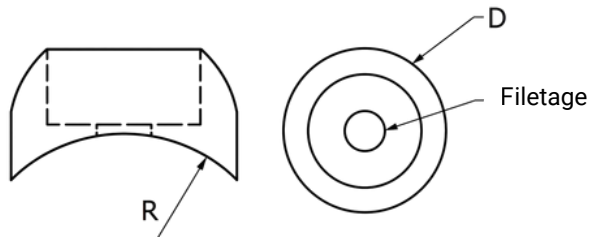
Couleurs RAL disponibles | Autres couleurs RAL sur demande



N° de réf.	Filetage	B [mm]	D [mm]	H [mm]	A [mm]	Clé [mm]
SKS_M5	M5	7,9	10,6	9,5	6	8
SKS_M6	M6	9,9	13,2	13,4	7,3	10
SKS_M8	M8	12,9	17,6	16,5	8,7	13
SKS_M10	M10	16,9	21,6	20,3	10,1	17
SKS_M12	M12	18,9	23,6	21,9	11,4	19
SKS_M14	M14	21,9	27,4	24,2	12,5	22
SKS_M16	M16	23,9	29,6	27,2	14	24
SKS_M18	M18	26,5	33,3	30,3	17,4	27
SKS_M20	M20	29	36,5	33,5	18	30
SKS_M22	M22	31,3	38,9	36	20	32
SKS_M24	M24	34,5	43,9	39,3	20,2	36
SKS_M30	M30	45,8	56	51,3	24,8	46



CAPUCHON DE PROTECTION HÉMISPHERIQUE POUR VIS

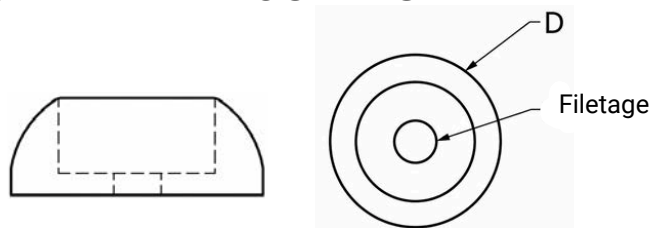


Couleurs RAL disponibles | Autres couleurs RAL sur demande



N° de réf.	D [mm]	Filetage	R (Rayon) [mm]	Remarque
HAS_30_M6_R40	30	M6	40	Convient aux supports ou tubes ronds Ø76-Ø80
HAS_30_M8_R40	30	M8	40	Convient aux supports ou tubes ronds Ø76-Ø80
HAS_40_M12_R17,5	40	M12	17,5	Convient aux supports ou tubes ronds Ø35
HAS_40_M12_R19	40	M12	19	Convient aux supports ou tubes ronds Ø38
HAS_40_M12_R22	40	M12	22	Convient aux supports ou tubes ronds Ø40-Ø45
HAS_40_M12_R30	40	M12	30	Convient aux supports ou tubes ronds Ø50-Ø60
HAS_40_M12_R38	40	M12	38	Convient aux supports ou tubes ronds Ø70-Ø76
HAS_40_M12_R45	40	M12	45	Convient aux supports ou tubes ronds Ø80-Ø100
HAS_40_M12_R60	40	M12	60	Convient aux supports ou tubes ronds Ø100-Ø130

CAPUCHON PLAT DE RECOUVREMENT POUR VIS



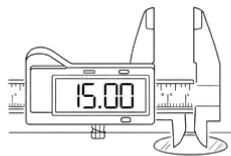
Couleurs RAL disponibles | Autres couleurs RAL sur demande



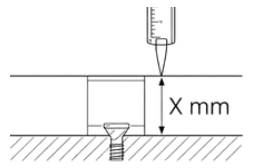
N° de réf.	D [mm]	Filetage
FAS_30_M6	30 mm	M6
FAS_30_M8	30 mm	M8
FAS_40_M10	40 mm	M10
FAS_40_M12	40 mm	M12



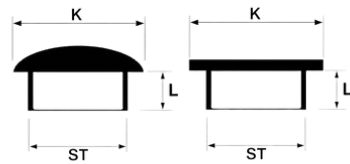
BOUCHONS POUR TROUS



MESURE DU DIAMÈTRE
DU TROU [ST]



MESURE DE LA PROFONDEUR
DU TROU DE PERÇAGE [L]



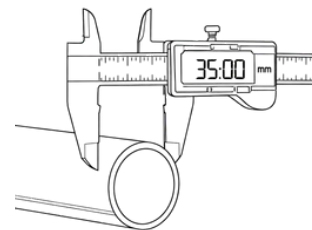
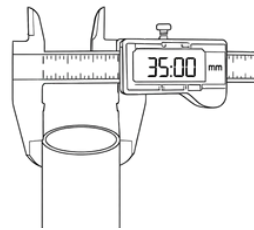
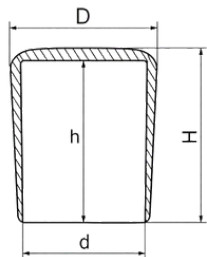
Couleurs RAL disponibles | Autres couleurs RAL sur demande



N° de réf.	Pour perçage [ST]	Diamètre de tête [K]	Longueur [L]	Plat/Bombé
AS_12x3	3,0 mm	12,0 mm	6,0 mm	Bombé
AS_8x4	4,0 mm	8,0 mm	3,0 mm	Plat
AS_8x5	5,0 mm	8,0 mm	5,0 mm	Bombé
AS_10x6	6,0 mm	10,0 mm	5,4 mm	Bombé
AS_10x7	7,0 mm	10,0 mm	6,0 mm	Bombé
AS_13x8	8,0 mm	13,0 mm	6,0 mm	Bombé
AS_13x9	9,0 mm	13,0 mm	6,2 mm	Bombé
AS_13x10	10,0 mm	13,0 mm	6,3 mm	Bombé
AS_14x11	11,0 mm	14,0 mm	6,3 mm	Bombé
AS_15x12	12,0 mm	15,0 mm	8,6 mm	Bombé
AS_16x13	13,0 mm	16,0 mm	6,9 mm	Bombé
AS_18x15	15,0 mm	18,0 mm	7,0 mm	Bombé
AS_20x17	17,0 mm	20,0 mm	10,0 mm	Plat
AS_24x20	20,0 mm	24,0 mm	10,0 mm	Plat
AS_30x25	25,0 mm	30,0 mm	5,0 mm	Plat
AS_36x30	30,0 mm	36,0 mm	10,0 mm	Plat



CAPUCHONS POUR TUBES RONDS



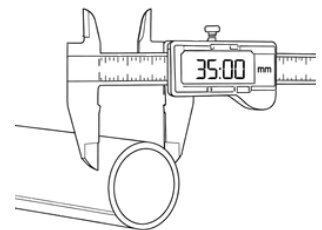
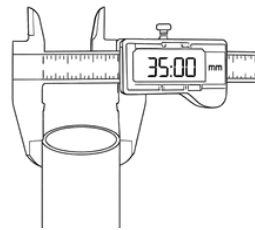
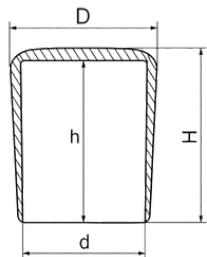
Couleurs RAL disponibles | Autres couleurs RAL sur demande



N° de réf.	d [mm]	H [mm]	h [mm]	D [mm]
KR_3	2,95 mm	8,8 mm	7,4 mm	5,2 mm
KR_4	3,9 mm	8,9 mm	7,5 mm	5,0 mm
KR_5	4,9 mm	11,5 mm	9,2 mm	6,8 mm
KR_6	5,9 mm	14,0 mm	11,2 mm	8,3 mm
KR_8	7,8 mm	15,4 mm	11,9 mm	11,2 mm
KR_10	9,8 mm	16,7 mm	13,3 mm	13,2 mm
KR_12	11,8 mm	17,7 mm	14,3 mm	15,6 mm
KR_14	13,7 mm	16,0 mm	13,2 mm	17,0 mm
KR_15	14,9 mm	17,0 mm	13,4 mm	18,6 mm
KR_16	15,9 mm	22,6 mm	19,8 mm	19,6 mm
KR_18	17,9 mm	23,7 mm	18,6 mm	21,4 mm
KR_19	18,8 mm	23,2 mm	19,2 mm	22,3 mm
KR_20	19,8 mm	24,9 mm	20,4 mm	24,1 mm
KR_21	21,5 mm	27,1 mm	21,3 mm	23,0 mm
KR_22	21,8 mm	24,1 mm	20,1 mm	27,6 mm
KR_25	24,9 mm	27,6 mm	22,8 mm	27,8 mm
KR_27	26,9 mm	30,3 mm	25,3 mm	29,0 mm
KR_28	27,9 mm	28,8 mm	23,9 mm	32,8 mm
KR_30	29,7 mm	29,2 mm	24,2 mm	34,6 mm
KR_32	31,4 mm	30,7 mm	24,5 mm	36,3 mm



CAPUCHONS POUR TUBES RONDS



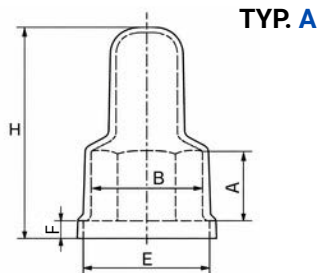
Couleurs RAL disponibles | Autres couleurs RAL sur demande



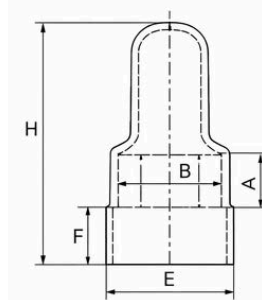
N° de réf.	d [mm]	H [mm]	h [mm]	D [mm]
KR_33,4	33,3 mm	29,7 mm	24,3 mm	39,6 mm
KR_34	33,9 mm	29,7 mm	24,3 mm	39,5 mm
KR_35	34,8 mm	29,7 mm	24,3 mm	40,6 mm
KR_4_PVC	3,9 mm	8,9 mm	7,5 mm	5,0 mm
KR_6_PVC	5,9 mm	14,0 mm	11,2 mm	8,3 mm
KR_8_PVC	7,8 mm	15,4 mm	11,9 mm	11,2 mm
KR_9,6_PVC	9,6 mm	16,7 mm	13,3 mm	13,3 mm
KR_10_PVC	9,8 mm	16,7 mm	13,3 mm	13,2 mm
KR_12_PVC	11,8 mm	17,7 mm	14,3 mm	15,6 mm
KR_16_PVC	15,9 mm	22,6 mm	19,8 mm	19,6 mm
KR_25_PVC	24,9 mm	27,6 mm	22,8 mm	27,8 mm
KR_30_PVC	29,7 mm	29,2 mm	24,2 mm	34,6 mm
KR_32_PVC	31,4 mm	30,7 mm	24,5 mm	36,3 mm
KR_54_PVC	53,1 mm	34,3 mm	25,5 mm	57,5 mm

*Les modèles portant la mention "PVC" dans la référence sont disponibles en PVC.

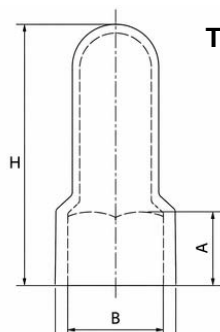
CAPUCHON DE PROTECTION POUR VIS VERSION ALLONGÉE



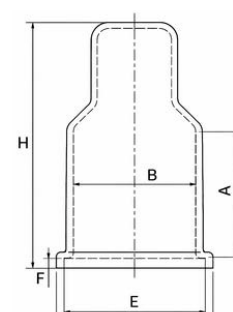
TYP. A



TYP. B



TYP. C



TYP. D

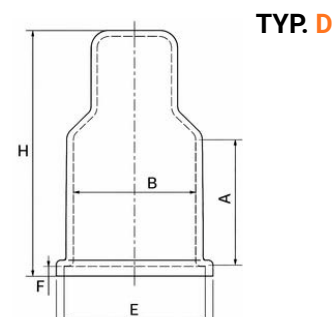
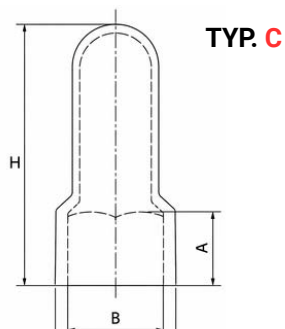
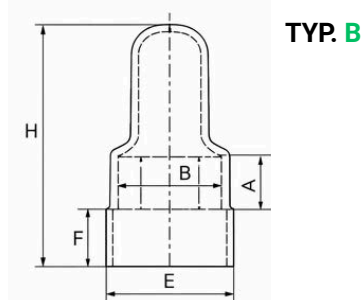
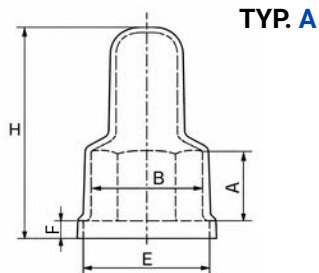
Couleurs RAL disponibles | Autres couleurs RAL sur demande



N° de réf.	Filetage	B [mm]	H [mm]	A [mm]	E [mm]	F [mm]	Ouverture de clé [mm]
SKL_M12_H44/A	M12	18,9	44	11,4	26	2,9	19
SKL_M12_H54/B_2xMuttern	M12	18,9	54	11,4	26	13	19
SKL_M14_H28/A	M14	21,9	28	14	34,5	8,4	22
SKL_M16_H53/A	M16	24,2	53	16,3	33	4	24
SKL_M16_H66/B_2xMuttern	M16	24,2	66	16,3	33	17	24
SKL_M18_H58/A	M18	26,5	58	21	33,4	4	27
SKL_M18_H73/B_2xMuttern	M18	26,5	73	21	36,5	19	27
SKL_M20_H60/C	M20	29,3	65	19	-	-	30
SKL_M20_H70/C	M20	29,3	75	29	-	-	30
SKL_M20_H88/B_2xMuttern	M20	29,3	88	19	35,5	21,5	30



CAPUCHON DE PROTECTION POUR VIS VERSION ALLONGÉE



Couleurs RAL disponibles | Autres couleurs RAL sur demande



N° de réf.	Filetage	B [mm]	H [mm]	A [mm]	E [mm]	F [mm]	Ouverture de clé [mm]
SKL_M22_A_H70	M22	32,3	70	21,5	42	4	32
SKL_M22_H88/B_2xMuttern	M22	32,3	88	21,5	42	22	32
SKL_M24_H70/A	M24	35,2	75	21	46,6	5	36
SKL_M24_H90/B_2xMuttern	M24	35,2	94	21	46,6	24	36
SKL_M27_H60/A	M27	40	60	24	51,3	6	41
SKL_M27_H80/A	M27	39,9	83	24	51,3	6	41
SKL_M27_H100/B_2xMuttern	M27	39,9	99,5	24	51,3	27	41
SKL_M30_H100/D_2xMuttern	M30	51,5	99,5	51	59	5	46
SKL_M36_H110/A	M36	55,5	110	33,6	69	6	55
SKL_M36_H138/B_2xMuttern	M36	55,5	138	33,6	69	33	55

ACCESSOIRES POUR MEUBLES

PIEDS RÉGLABLES / POIGNÉES ÉTOILE / INSERTS FILETÉS / RONDELLES / ACCESSOIRES



Les accessoires pour meubles regroupent une large gamme d'éléments fonctionnels et techniques destinés à la fabrication de meubles ainsi qu'à diverses applications industrielles. Ils servent à l'assemblage, à la stabilisation, au réglage et à la protection des structures. Ces composants permettent un montage précis, contribuent à prolonger la durée de vie des produits et assurent un fonctionnement fiable au quotidien. Fabriqués à partir de matériaux de qualité, ils offrent une bonne résistance, une grande durabilité et supportent efficacement les contraintes mécaniques. Ils conviennent aussi bien au secteur du meuble qu'à des applications industrielles.

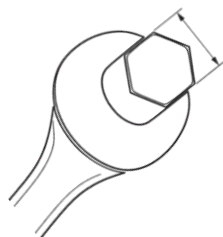
Caractéristiques principales

- Bonne stabilité et fiabilité en usage
- Fabrication précise pour un ajustement optimal
- Utilisation polyvalente dans le mobilier et l'industrie
- Installation simple et rapide
- Résistance à l'usure et aux conditions extérieures
- Compatibilité avec différents matériaux et configurations

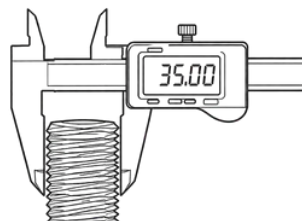




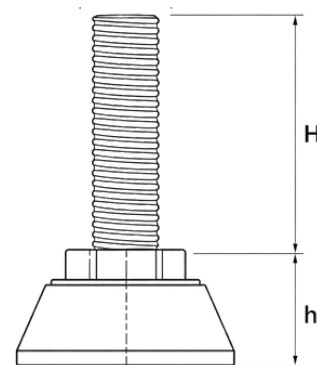
PIED RÉGLABLE



RÉGLABLE EN HAUTEUR
ÉGALEMENT AVEC UNE CLÉ

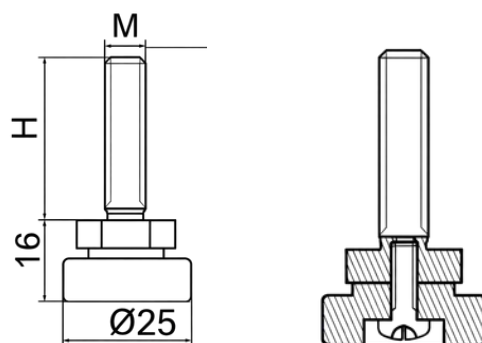


CHOISISSEZ LE BON DIAMÈTRE DE
FILETAGE



N° de réf.	Filetage	Longueur du filetage [H]	Diamètre [Ø]	Hauteur [h]
VSR_M10x30-Ø30	M10	30 mm	Ø30 mm	19 mm
VSR_M10x40-Ø30	M10	40 mm	Ø30 mm	19 mm
VSR_M10x50-Ø30	M10	50 mm	Ø30 mm	19 mm
VSR_M10x60-Ø30	M10	60 mm	Ø30 mm	19 mm
VSR_M10x30-Ø40	M10	30 mm	Ø40 mm	19 mm
VSR_M10x40-Ø40	M10	40 mm	Ø40 mm	19 mm
VSR_M10x50-Ø40	M10	50 mm	Ø40 mm	19 mm
VSR_M10x60-Ø40	M10	60 mm	Ø40 mm	19 mm
VSR_M10x80-Ø40	M10	80 mm	Ø40 mm	19 mm
VSR_M10x30-Ø50	M10	30 mm	Ø50 mm	19 mm
VSR_M10x40-Ø50	M10	40 mm	Ø50 mm	19 mm
VSR_M10x50-Ø50	M10	50 mm	Ø50 mm	19 mm
VSR_M10x60-Ø50	M10	60 mm	Ø50 mm	19 mm
VSR_M10x80-Ø50	M10	80 mm	Ø50 mm	19 mm

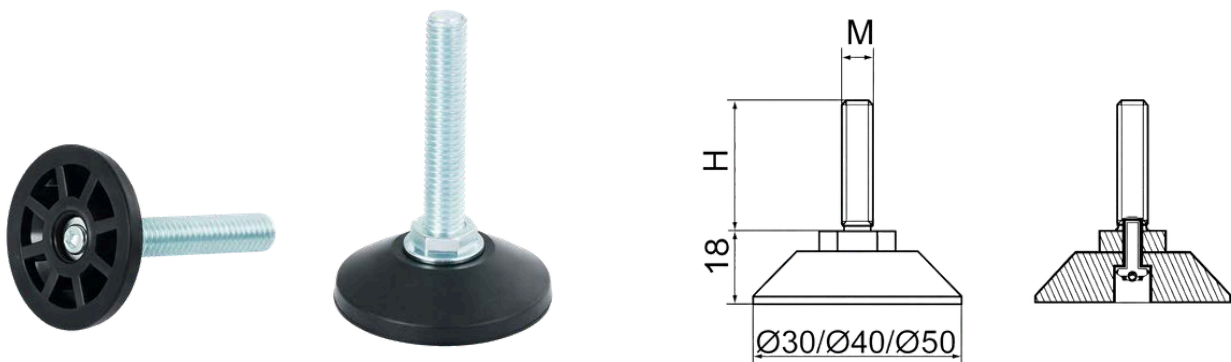
PIED DE RÉGLAGE AVEC VIS



N° de réf.	Diamètre du pied Ø	Filetage	H
JS-02 Ø25 M8 x 20	Ø25	M8	20 mm
JS-02 Ø25 M8 x 30	Ø25	M8	30 mm
JS-02 Ø25 M8 x 40	Ø25	M8	40 mm
JS-02 Ø25 M10 x 20	Ø25	M10	20 mm
JS-02 Ø25 M10 x 30	Ø25	M10	30 mm
JS-02 Ø25 M10 x 40	Ø25	M10	40 mm

*Remarque : les vis M8 et M10 ont des longueurs différentes.

PIED DE RÉGLAGE À VIS PIVOTANTE



N° de réf.	Ø du pied [mm]	Filetage	H [mm]
JDS_Ø30_M8_20	Ø30 mm	M8	20 mm
JDS_Ø30_M8_30	Ø30 mm	M8	30 mm
JDS_Ø30_M8_40	Ø30 mm	M8	40 mm
JDS_Ø30_M8_50	Ø30 mm	M8	50 mm
JDS_Ø40_M8_20	Ø40 mm	M8	20 mm
JDS_Ø40_M8_30	Ø40 mm	M8	30 mm
JDS_Ø40_M8_40	Ø40 mm	M8	40 mm
JDS_Ø40_M8_50	Ø40 mm	M8	50 mm
JDS_Ø50_M8_20	Ø50 mm	M8	20 mm
JDS_Ø50_M8_30	Ø50 mm	M8	30 mm
JDS_Ø50_M8_40	Ø50 mm	M8	40 mm
JDS_Ø50_M8_50	Ø50 mm	M8	50 mm

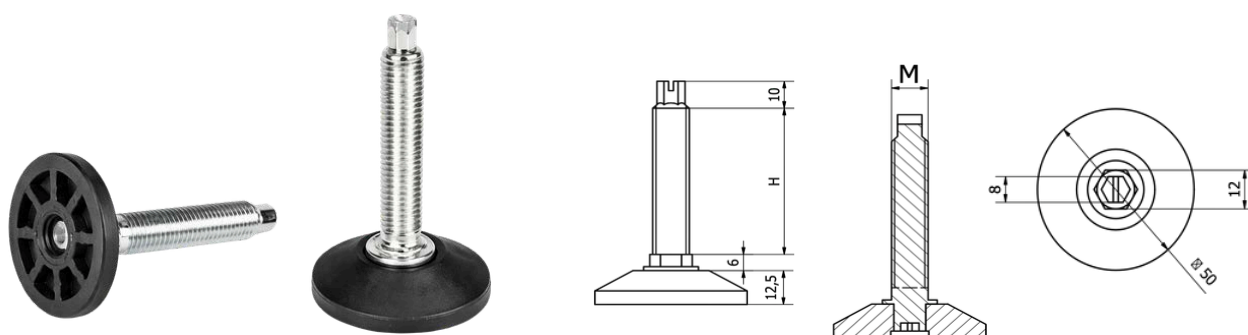
PIED DE RÉGLAGE Ø30



N° de réf.	Ø du pied [mm]	Filetage	H [mm]
JS30_M8_15	Ø30	M8	15
JS30_M8_20	Ø30	M8	20
JS30_M8_25	Ø30	M8	25
JS30_M8_30	Ø30	M8	30
JS30_M8_35	Ø30	M8	35
JS30_M8_40	Ø30	M8	40
JS30_M8_45	Ø30	M8	45
JS30_M8_50	Ø30	M8	50
JS30_M8_60	Ø30	M8	60
JS30_M8_65	Ø30	M8	65
JS30_M8_105	Ø30	M8	105
JS30_M8_115	Ø30	M8	115
JS30_M10_15	Ø30	M10	15
JS30_M10_20	Ø30	M10	20
JS30_M10_25	Ø30	M10	25
JS30_M10_30	Ø30	M10	30
JS30_M10_35	Ø30	M10	35

N° de réf.	Ø du pied [mm]	Filetage	H [mm]
JS30_M10_40	Ø30	M10	40
JS30_M10_45	Ø30	M10	45
JS30_M10_55	Ø30	M10	55
JS30_M10_60	Ø30	M10	60
JS30_M10_105	Ø30	M10	105

PIED DE RÉGLAGE FIXE RIVETÉ Ø50 À RÉGLAGE SUPÉRIEUR



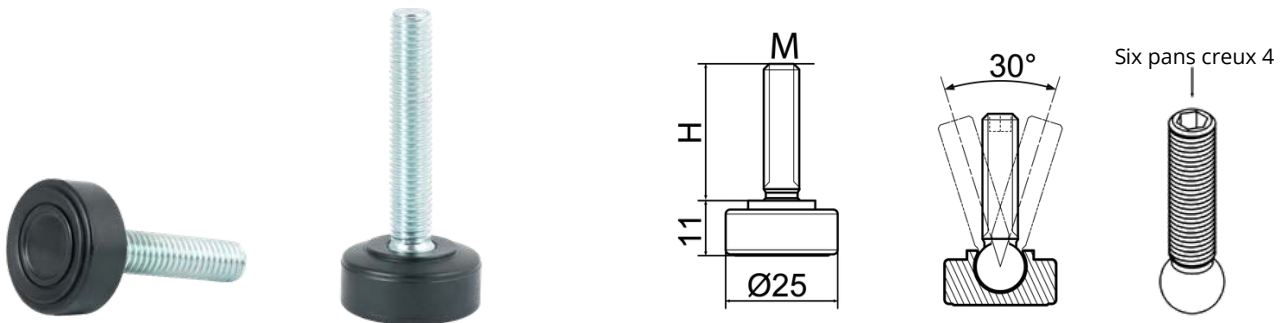
N° de réf.	Ø du pied	Filetage	H [mm]
JSV_50_M12_30_40	Ø50 mm	M12	30/40 mm
JSV_50_M12_53_63	Ø50 mm	M12	53/63 mm

PIED DE RÉGLAGE PIVOTANT EN MÉTAL - PIVOTANT



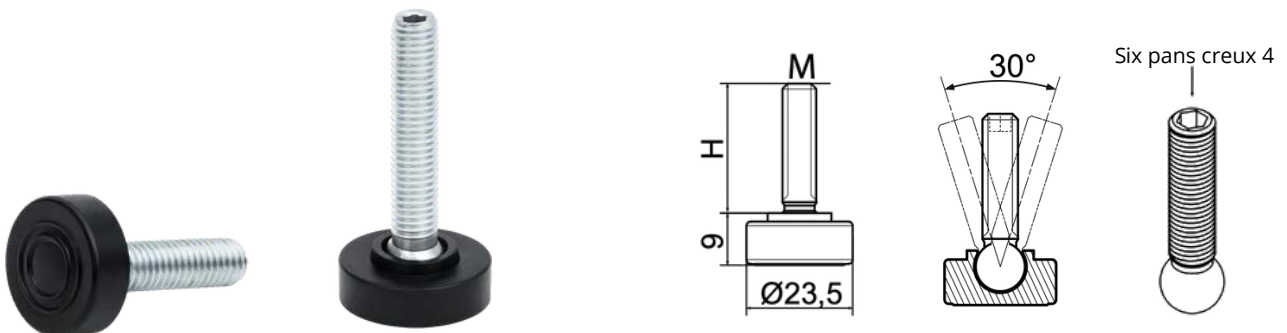
N° de réf.	Ø du pied	Filetage	H [mm]
JSM_30_M10_30	Ø30 mm	M10	30 mm
JSM_30_M10_40	Ø30 mm	M10	40 mm
JSM_30_M10_50	Ø30 mm	M10	50 mm
JSM_30_M10_60	Ø30 mm	M10	60 mm
JSM_30_M10_80	Ø30 mm	M10	80 mm
JSM_48_M10_30	Ø48 mm	M10	30 mm
JSM_48_M10_40	Ø48 mm	M10	40 mm
JSM_48_M10_50	Ø48 mm	M10	50 mm
JSM_48_M10_60	Ø48 mm	M10	60 mm
JSM_48_M10_80	Ø48 mm	M10	80 mm

PIED DE RÉGLAGE À ROTULE Ø25/A



N° de réf.	Ø du pied	Filetage	H
JSK25_M8_20	Ø25 mm	M8	20 mm
JSK25_M8_27	Ø25 mm	M8	27 mm
JSK25_M8_40	Ø25 mm	M8	40 mm

PIED DE RÉGLAGE À ROTULE Ø23,5/B



N° de réf.	Ø du pied	Filetage	H
JSK23,5_M8x20	Ø23,5 mm	M8	20 mm
JSK23,5_M8x27	Ø23,5 mm	M8	27 mm
JSK23,5_M8x40	Ø23,5 mm	M8	40 mm

PIED DE RÉGLAGE Ø30


N° de réf.	Ø du pied	Filetage	H
SFS_30_M6_6	Ø30 mm	M6	6 mm
SFS_30_M6_8	Ø30 mm	M6	8 mm
SFS_30_M6_15	Ø30 mm	M6	15 mm
SFS_30_M6_20	Ø30 mm	M6	20 mm
SFS_30_M6_25	Ø30 mm	M6	25 mm
SFS_30_M6_30	Ø30 mm	M6	30 mm
SFS_30_M6_45	Ø30 mm	M6	45 mm
SFS_30_M8_15	Ø30 mm	M8	15 mm
SFS_30_M8_20	Ø30 mm	M8	20 mm
SFS_30_M8_25	Ø30 mm	M8	25 mm
SFS_30_M8_30	Ø30 mm	M8	30 mm
SFS_30_M8_40	Ø30 mm	M8	40 mm
SFS_30_M8_45	Ø30 mm	M8	45 mm
SFS_30_M8_60	Ø30 mm	M8	60 mm

PIED DE RÉGLAGE EN HAUTEUR Ø34/Ø39



N° de réf.	Ø du pied	Filetage	H
SFH_34_M8_20	Ø34 mm	M8	20 mm
SFH_34_M8_35	Ø34 mm	M8	35 mm
SFH_34_M8_45	Ø34 mm	M8	45 mm
SFH_39_M8_20	Ø39 mm	M8	20 mm
SFH_39_M8_35	Ø39 mm	M8	35 mm
SFH_39_M8_45	Ø39 mm	M8	45 mm

PIED DE RÉGLAGE HEXAGONAL OUVERTURE DE CLÉ 19 MM



N° de réf.	Ø du pied	Filetage	H
SKJ19_M6_20	SW19	M6	20 mm
SKJ19_M6_30	SW19	M6	30 mm
SKJ19_M6_40	SW19	M6	40 mm
SKJ19_M8_20	SW19	M8	20 mm
SKJ19_M8_30	SW19	M8	30 mm
SKJ19_M8_40	SW19	M8	40 mm

PIED DE RÉGLAGE HEXAGONAL OUVERTURE DE CLÉ 24 MM



N° de réf.	Ouverture de clé	Filetage	H
SKJ24_M6_20	SW24	M6	20 mm
SKJ24_M6_30	SW24	M6	30 mm
SKJ24_M6_40	SW24	M6	40 mm
SKJ24_M8_20	SW24	M8	20 mm
SKJ24_M8_30	SW24	M8	30 mm
SKJ24_M8_40	SW24	M8	40 mm
SKJ24_M10_20	SW24	M10	20 mm
SKJ24_M10_30	SW24	M10	30 mm
SKJ24_M10_40	SW24	M10	40 mm

PIED DE RÉGLAGE ROND Ø30



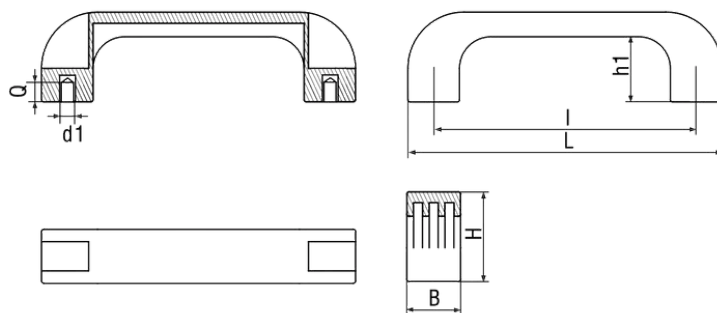
N° de réf.	Ø du pied de réglage	Filetage	H
SFR_30_M6_20	Ø30 mm	M6	20 mm
SFR_30_M6_30	Ø30 mm	M6	30 mm
SFR_30_M6_40	Ø30 mm	M6	40 mm
SFR_30_M8_20	Ø30 mm	M8	20 mm
SFR_30_M8_30	Ø30 mm	M8	30 mm
SFR_30_M8_40	Ø30 mm	M8	40 mm
SFR_30_M10_20	Ø30 mm	M10	20 mm
SFR_30_M10_30	Ø30 mm	M10	30 mm
SFR_30_M10_40	Ø30 mm	M10	40 mm
SFR_30_M10_50	Ø30 mm	M10	50 mm



PIED DE RÉGLAGE MOLETÉ Ø20/Ø25

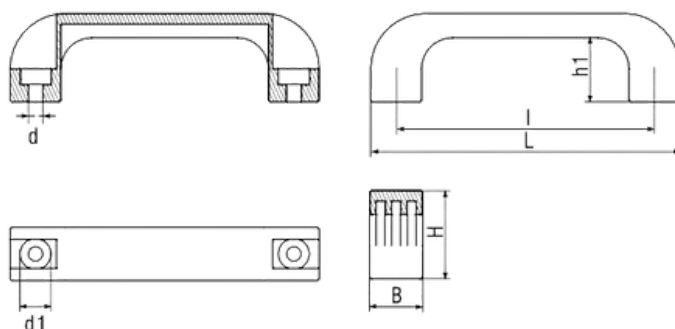


N° de réf.	Ø du pied de réglage	Filetage	H
RSL_20_M5_13	Ø20 mm	M5	13 mm
RSL_20_M5_20	Ø20 mm	M5	20 mm
RSL_20_M6_30	Ø20 mm	M6	30 mm
RSL_20_M6_20	Ø20 mm	M6	20 mm
RSL_20_M6_30	Ø20 mm	M6	30 mm
RSL_20_M6_40	Ø20 mm	M6	40 mm
RSL_20_M8_20	Ø20 mm	M8	20 mm
RSL_20_M8_30	Ø20 mm	M8	30 mm
RSL_20_M8_40	Ø20 mm	M8	40 mm
RSL_25_M5_20	Ø25 mm	M5	20 mm
RSL_25_M5_30	Ø25 mm	M5	30 mm
RSL_25_M6_20	Ø25 mm	M6	20 mm
RSL_25_M6_30	Ø25 mm	M6	30 mm
RSL_25_M6_40	Ø25 mm	M6	40 mm
RSL_25_M8_20	Ø25 mm	M8	20 mm
RSL_25_M8_30	Ø25 mm	M8	30 mm
RSL_25_M8_40	Ø25 mm	M8	40 mm
RSL_25_M10_20	Ø25 mm	M10	20 mm
RSL_25_M10_30	Ø25 mm	M10	30 mm
RSL_25_M10_40	Ø25 mm	M10	40 mm

POIGNÉE ÉTRIER AVEC DOUILLES FILETÉES


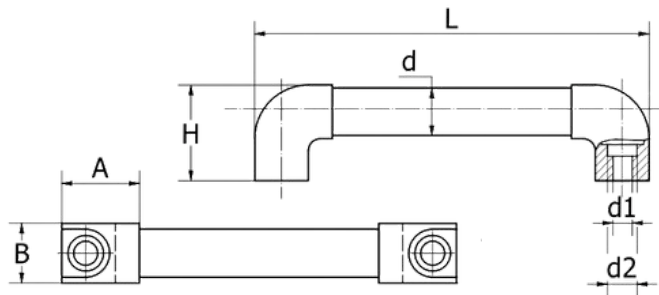
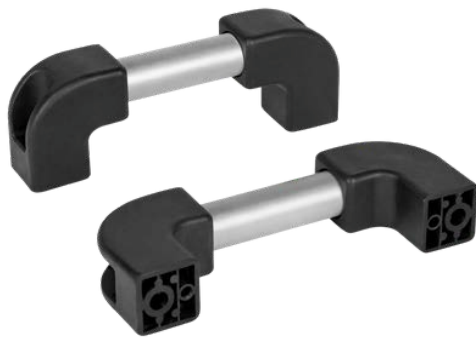
N° de réf.	L	l	B	H	h1	Q	d1
BKG_94M5	110mm	94mm	20mm	39mm	29mm	7mm	M5
BKG_94M6	110mm	94mm	21mm	37mm	29mm	7mm	M6
BKG_117M5	140mm	117mm	24mm	40mm	29mm	10mm	M5
BKG_117M6	140mm	117mm	24mm	40mm	29mm	9mm	M6
BKG_117M8	140mm	117mm	24mm	40mm	29mm	9mm	M8
BKG_120M5	140mm	120mm	24mm	40mm	29mm	10mm	M5
BKG_120M6	140mm	120mm	24mm	40mm	29mm	9mm	M6
BKG_120M8	140mm	120mm	24mm	40mm	29mm	9mm	M8
BKG_132M5	151mm	132mm	26mm	43mm	31mm	10mm	M5
BKG_132M6	151mm	132mm	26mm	43mm	31mm	9mm	M6
BKG_132M8	151mm	132mm	26mm	43mm	31mm	9mm	M8
BKG_180M8	200mm	180mm	28mm	51mm	39mm	14mm	M8
BKG_180M10	200mm	180mm	28mm	51mm	39mm	14mm	M10
BKG_235M8	262mm	235mm	32mm	53mm	40mm	14mm	M8
BKG_235M10	262mm	235mm	32mm	53mm	40mm	14mm	M10

POIGNÉE ÉTRIER EN PLASTIQUE AVEC TROUS TRAVERSANTS



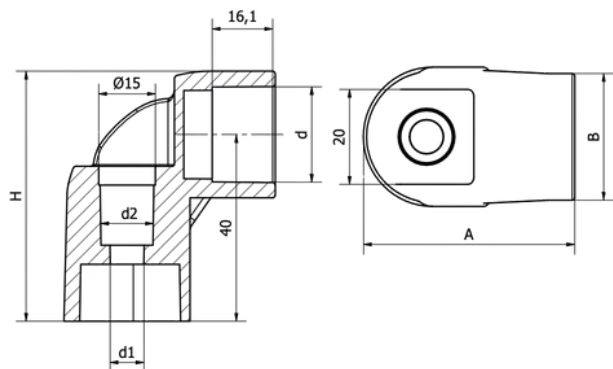
N° de réf.	L	l	B	H	h1	d	d1
BKD_94d5,5	110 mm	94 mm	21 mm	37 mm	29 mm	5,5 mm	11 mm
BKD_94d6,5	110 mm	94 mm	21 mm	37 mm	29 mm	6,5 mm	17 mm
BKD_117d6,5	140 mm	117 mm	24 mm	40 mm	29 mm	6,5 mm	14 mm
BKD_117d8,5	140 mm	117 mm	24 mm	40 mm	29 mm	8,5 mm	11 mm
BKD_120d6,5	140 mm	120 mm	24 mm	40 mm	29 mm	6,5 mm	14 mm
BKD_120d8,5	140 mm	120 mm	24 mm	40 mm	29 mm	8,5 mm	14 mm
BKD_132d6,5	151 mm	132 mm	26 mm	43 mm	31 mm	6,5 mm	11 mm
BKD_132d8,5	151 mm	132 mm	26 mm	43 mm	31 mm	8,5 mm	14 mm
BKD_180d8,5	200 mm	180 mm	28 mm	51 mm	39 mm	8,5 mm	14,5 mm
BKD_180d10,5	200 mm	180 mm	28 mm	51 mm	39 mm	10,5 mm	17 mm
BKD_235d10,5	262 mm	235 mm	32 mm	53 mm	40 mm	10,5 mm	17 mm

POIGNÉE ÉTRIER AVEC POIGNÉE TUBULAIRE

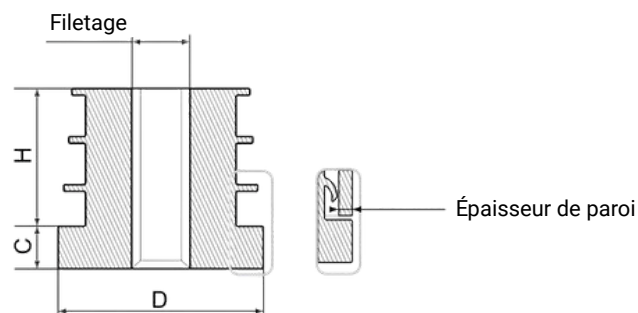


N° de réf.	L	A	B	H	d	d1	d2
BR_20x(200-700)	200-700 mm	50 mm	30 mm	57 mm	20 mm	8,5 mm	14,5 mm
BR_30x(150-700)	150-700 mm	60 mm	40 mm	77 mm	30 mm	10,5 mm	16 mm

EMBOUT POUR POIGNÉES TUBULAIRES TYPE 2



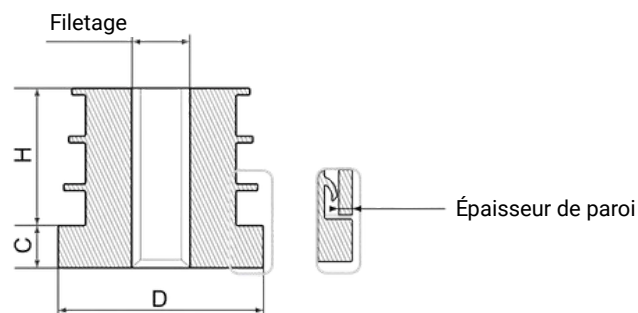
N° de réf.	d	d1	d2	A	B	H
ER2_20	20 mm	8,5 mm	14,3 mm	48 mm	30 mm	54 mm

INSERT FILETÉ ROND EN PA


N° de réf.	Filetage	D	Épaisseur de paroi	H	C
RG_20_M6_1,0-1,25	M6	20 mm	1,0-1,25 mm	20,0 mm	6,2 mm
RG_20_M6_1,5	M6	20 mm	1,5 mm	20,0 mm	6,2 mm
RG_20_M8_1,0-1,25	M8	20 mm	1,0-1,25 mm	20,0 mm	6,2 mm
RG_20_M8_1,5	M8	20 mm	1,5 mm	20,0 mm	6,2 mm
RG_20_M10_1,0-1,25	M10	20 mm	1,0-1,25 mm	20,0 mm	6,2 mm
RG_20_M10_1,5	M10	20 mm	1,5 mm	20,0 mm	6,2 mm
RG_25_M8_1,0-1,25	M8	25 mm	1,0-1,25 mm	20,0 mm	6,2 mm
RG_25_M8_1,5	M8	25 mm	1,5 mm	20,0 mm	6,2 mm
RG_25_M10_1,0-1,25	M10	25 mm	1,0-1,25 mm	20,0 mm	6,2 mm
RG_25_M10_1,5	M10	25 mm	1,5 mm	20,0 mm	6,2 mm
RG_30_M8_1,0-1,25	M8	30 mm	1,0-1,25 mm	20,0 mm	6,2 mm

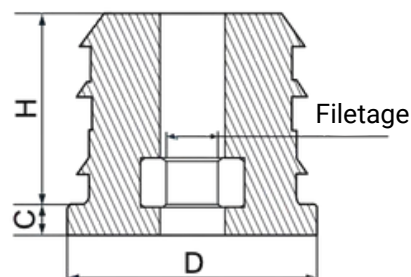


INSERT FILETÉ ROND EN PA



N° de réf.	Filetage	D	Épaisseur de paroi	H	C
RG_30_M8_1,5	M8	30 mm	1,5 mm	20,0 mm	6,2 mm
RG_30_M8_2,0	M8	30 mm	2,0 mm	20,0 mm	6,2 mm
RG_30_M10_1,0-1,25	M10	30 mm	1,0-1,25 mm	20,0 mm	6,2 mm
RG_30_M10_1,5	M10	30 mm	1,5 mm	20,0 mm	6,2 mm
RG_30_M10_2,0	M10	30 mm	2,0 mm	20,0 mm	6,2 mm
RG_32_M8_1,0-1,2	M8	32 mm	1,0-1,2 mm	20,0 mm	6,2 mm
RG_32_M10_1,0-1,2	M10	32 mm	1,0-1,2 mm	20,0 mm	6,2 mm
RG_40_M8_1,0-1,5	M8	40 mm	1,0-1,5 mm	20,0 mm	6,2 mm
RG_40_M8_2,0	M8	40 mm	2,0 mm	20,0 mm	6,2 mm
RG_40_M10_1,0-1,5	M10	40 mm	1,0-1,5 mm	20,0 mm	6,2 mm
RG_40_M10_2,0	M10	40 mm	2,0 mm	20,0 mm	6,2 mm

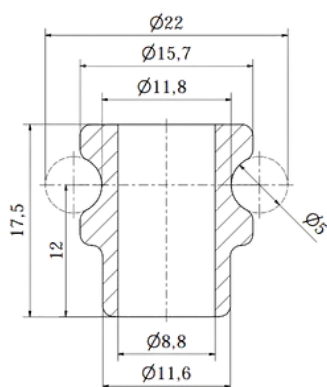
INSERT FILETÉ ROND AVEC FILETAGE MÉTALLIQUE



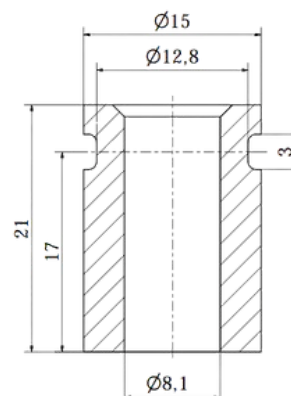
N° de réf.	Filetage	D	Épaisseur de paroi	H	C
RGM_25_M8_1,5-2,0	M8	25 mm	1,5-2,0 mm	25,0 mm	5 mm
RGM_30_M8_1,5	M8	30 mm	1,5 mm	25,5 mm	4 mm
RGM_30_M10_1,5	M10	30 mm	1,5 mm	25,5 mm	4 mm
RGM_32_M8_1,5	M8	32 mm	1,5 mm	25,5 mm	4 mm
RGM_32_M10_1,5	M10	32 mm	1,5 mm	25,5 mm	4 mm
RGM_35_M8_1,5	M8	35 mm	1,5 mm	25,5 mm	4 mm
RGM_35_M10_1,5	M10	35 mm	1,5 mm	25,5 mm	4 mm
RGM_40_M8_1,2-1,5	M8	40 mm	1,2-1,5 mm	25,0 mm	5 mm
RGM_40_M8_2,0_HDPE	M8	40 mm	2,0 mm	25,0 mm	5 mm
RGM_40_M10_1,5	M10	40 mm	1,5 mm	25,0 mm	5 mm
RGM_40_M10_2,0-2,5	M10	40 mm	2,0-2,5 mm	25,0 mm	5 mm
RGM_40_M10_2,0_HDPE	M10	40 mm	2,0 mm	25,0 mm	5 mm



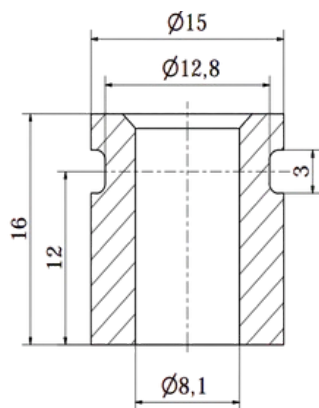
DOUILLE POUR RESSORT DE TRACTION



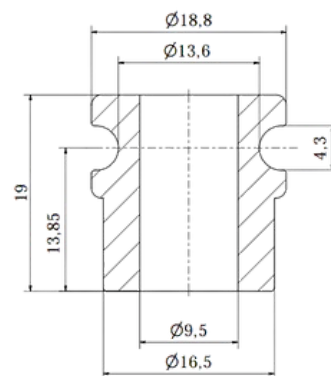
N° de réf.	Matériau
HA_15,7x17,5x8,8/PA66	Polyamid PA66



N° de réf.	Matériau
HA_15x16x8,1/PA66	Polyamid PA66



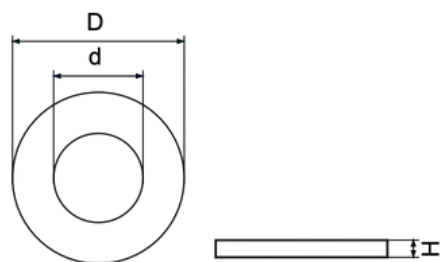
N° de réf.	Matériau
HA_15x21x8,1/PA66	Polyamid PA66



N° de réf.	Matériau
HA_18,8x19x9,5/PA66	Polyamid PA66



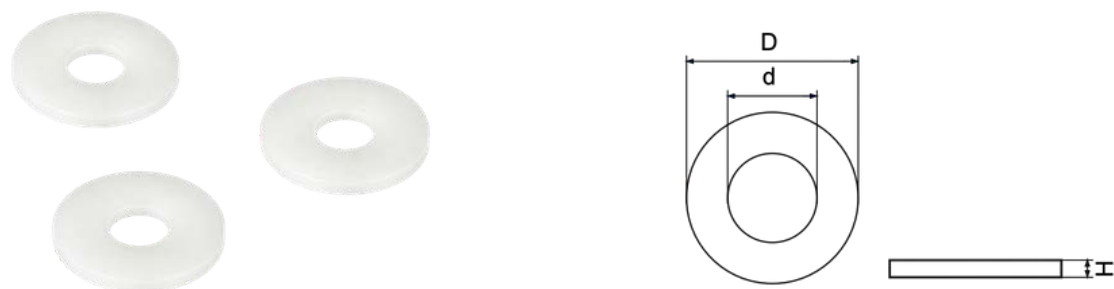
RONDELLE PLATE



N° de réf.	D	H	d	Filetage
UR_6x2,5x0,5	6,0 mm	0,5 mm	2,5 mm	M2,3
UR_6x2,7x0,5	6,0 mm	0,5 mm	2,7 mm	M2,5
UR_6x3,2x0,5	6,0 mm	0,5 mm	3,2 mm	M3
UR_6x2,5x1,0	6,0 mm	1,0 mm	2,5 mm	M2,3
UR_6x2,7x1,0	6,0 mm	1,0 mm	2,7 mm	M2,5
UR_6x3,2x1,0	6,0 mm	1,0 mm	3,2 mm	M3
UR_6x2,5x2,0	6,0 mm	2,0 mm	2,5 mm	M2,3
UR_6x2,7x2,0	6,0 mm	2,0 mm	2,7 mm	M2,5
UR_6x3,2x2,0	6,0 mm	2,0 mm	3,2 mm	M3
UR_8x2,7x0,5	8,0 mm	0,5 mm	2,7 mm	M2,5
UR_8x3,2x0,5	8,0 mm	0,5 mm	3,2 mm	M3
UR_8x4,3x0,5	8,0 mm	0,5 mm	4,3 mm	M4
UR_8x5,3x0,5	8,0 mm	0,5 mm	5,3 mm	M5
UR_8x2,7x1,0	8,0 mm	1,0 mm	2,7 mm	M2,5
UR_8x3,2x1,0	8,0 mm	1,0 mm	3,2 mm	M3
UR_8x4,3x1,0	8,0 mm	1,0 mm	4,3 mm	M4
UR_8x5,3x1,0	8,0 mm	1,0 mm	5,3 mm	M5
UR_8x2,7x1,5	8,0 mm	1,5 mm	2,7 mm	M2,5
UR_8x3,2x1,5	8,0 mm	1,5 mm	3,2 mm	M3



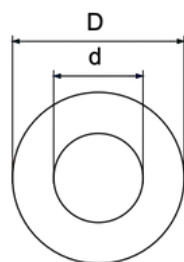
RONDELLE PLATE



N° de réf.	D	H	d	Filetage
UR_8x4,3x1,5	8,0 mm	1,5 mm	4,3 mm	M4
UR_8x5,3x1,5	8,0 mm	1,5 mm	5,3 mm	M5
UR_10x5,3x1,0	10,0 mm	1,0 mm	5,3 mm	M5
UR_12x4,3x1,0	12,0 mm	1,0 mm	4,3 mm	M4
UR_12x5,3x1,0	12,0 mm	1,0 mm	5,3 mm	M5
UR_12x6,3x1,0	12,0 mm	1,0 mm	6,3 mm	M6
UR_12x4,3x1,5	12,0 mm	1,5 mm	4,3 mm	M4
UR_12x5,3x1,5	12,0 mm	1,5 mm	5,3 mm	M5
UR_12x6,3x1,5	12,0 mm	1,5 mm	6,3 mm	M6
UR_12x8,4x1,5	12,0 mm	1,5 mm	8,4 mm	M8
UR_12x4,3x2,0	12,0 mm	2,0 mm	4,3 mm	M4
UR_12x5,3x2,0	12,0 mm	2,0 mm	5,3 mm	M5
UR_12x6,3x2,0	12,0 mm	2,0 mm	6,3 mm	M6
UR_15x5,3x1,6	15,0 mm	1,6 mm	5,3 mm	M5
UR_15x6,3x1,6	15,0 mm	1,6 mm	6,3 mm	M6
UR_15x8,4x1,0	15,0 mm	1,0 mm	8,4 mm	M8
UR_15x8,4x1,6	15,0 mm	1,6 mm	8,4 mm	M8
UR_15x5,3x1,7	15,0 mm	1,7 mm	5,3 mm	M5
UR_15x6,3x1,7	15,0 mm	1,7 mm	6,3 mm	M6

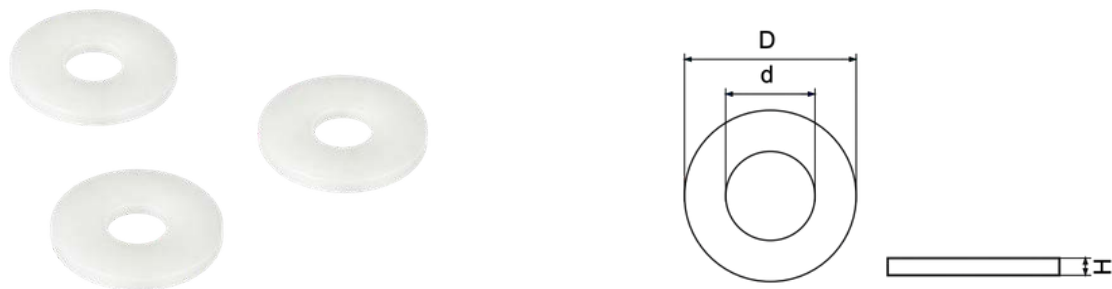


RONDELLE PLATE



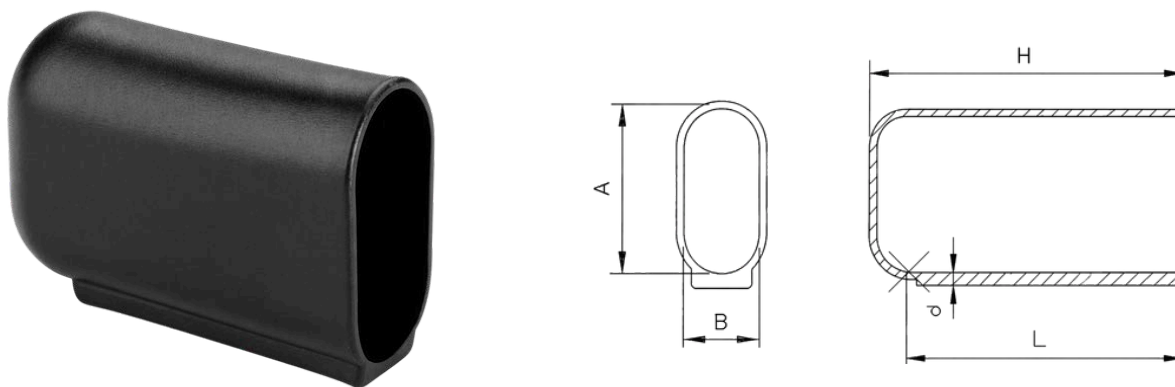
N° de réf.	D	H	d	Filetage
UR_15x8,4x1,7	15,0 mm	1,7 mm	8,4 mm	M8
UR_17x8,4x1,5	17,0 mm	1,5 mm	8,4 mm	M8
UR_17x8,4x1,6	17,0 mm	1,6 mm	8,4 mm	M8
UR_17x8,4x1,7	17,0 mm	1,7 mm	8,4 mm	M8
UR_17x8,4x2,0	17,0 mm	2,0 mm	8,4 mm	M8
UR_17x8,4x5,0	17,0 mm	5,0 mm	8,4 mm	M8
UR_19x8,4x1,5	19,0 mm	1,5 mm	8,4 mm	M8
UR_19x8,4x2,0	19,0 mm	2,0 mm	8,4 mm	M8
UR_22x8,4x2,0	22,0 mm	2,0 mm	8,4 mm	M8
UR_22x10,5x2,0	22,0 mm	2,0 mm	10,5 mm	M10
UR_22x13,0x2,0	22,0 mm	2,0 mm	13,0 mm	M12
UR_22x8,4x2,5	22,0 mm	2,5 mm	8,4 mm	M8
UR_22x10,5x2,5	22,0 mm	2,5 mm	10,5 mm	M10
UR_22x13,0x2,5	22,0 mm	2,5 mm	13,0 mm	M12
UR_22x8,4x3,0	22,0 mm	3,0 mm	8,4 mm	M8
UR_22x10,5x3,0	22,0 mm	3,0 mm	10,5 mm	M10
UR_22x13,0x3,0	22,0 mm	3,0 mm	13,0 mm	M12
UR_25x8,4x1,5	25,0 mm	1,5 mm	8,4 mm	M8
UR_25x8,4x2,0	25,0 mm	2,0 mm	8,4 mm	M8

RONDELLE PLATE



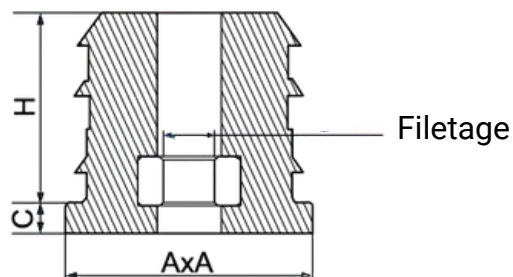
N° de réf.	D	H	d	Filetage
UR_25x10,5x2,0	25,0 mm	2,0 mm	10,5 mm	M10
UR_25x13,0x2,0	25,0 mm	2,0 mm	13,0 mm	M12
UR_25x8,4x2,5	25,0 mm	2,5 mm	8,4 mm	M8
UR_25x10,5x2,5	25,0 mm	2,5 mm	10,5 mm	M10
UR_25x13,0x2,5	25,0 mm	2,5 mm	13,0 mm	M12

EMBOUT GLISSEUR POUR TUBE OVALE



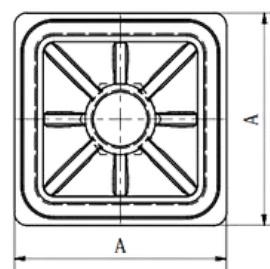
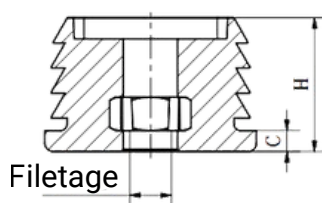
N° de réf.	A	B	H	L	d
GO_20x38	38 mm	20 mm	60 mm	52 mm	2,7 mm
GO_20x40	40 mm	20 mm	60 mm	52 mm	2,7 mm
GO_30x50	50 mm	30 mm	70 mm	60 mm	2,7-5 mm
GO_30x60	60 mm	30 mm	70 mm	60 mm	2,7-5 mm

INSERT CARRÉ AVEC FILETAGE MÉTALLIQUE



N° de réf.	Filetage	AxA	Épaisseur de paroi	H	C
QSM_30x30_M8	M8	30x30 mm	1,2–2,0 mm	30,0 mm	5,0 mm
QSM_30x30_M10	M10	30x30 mm	1,2–2,0 mm	30,0 mm	5,0 mm
QSM_40x40_M8	M8	40x40 mm	1,5–2,0 mm	30,0 mm	5,0 mm
QSM_40x40_M10	M10	40x40 mm	1,5–2,0 mm	30,0 mm	5,0 mm

BOUCHON FILETÉ POUR TUBE CARRÉ AVEC FILETAGE MÉTALLIQUE



N° de réf.	Filetage	AxA	Épaisseur de paroi	H	C
GQM_50x50_M10	M10	50x50 mm	2,0 mm	26,5 mm	5 mm

ACCESSOIRES POUR CLÔTURES

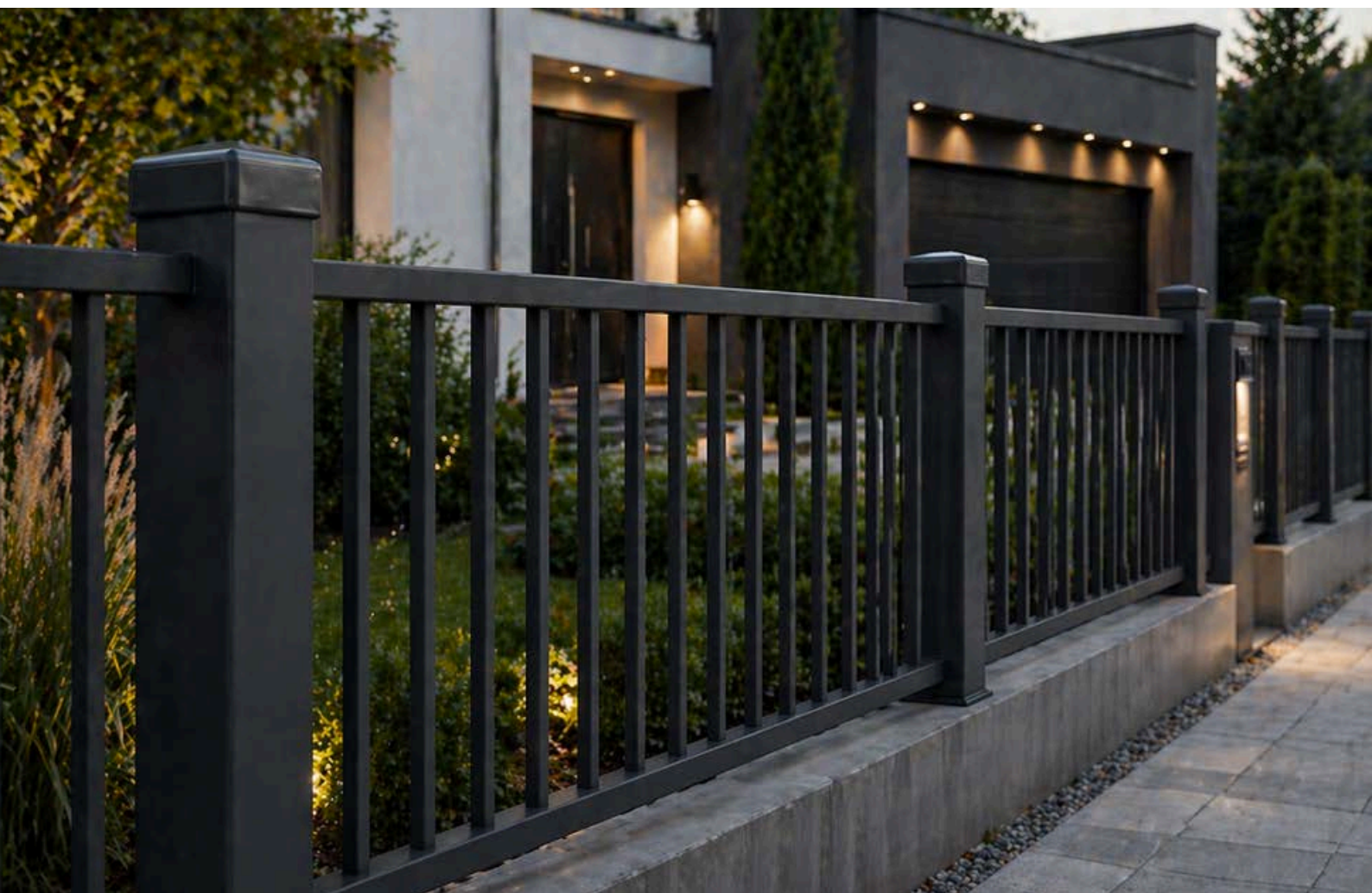
CAPUCHONS DE POTEAUX / TENDEURS DE FIL / FIXATIONS POUR GRILLAGE RIGIDE / COLLIERS INTERMÉDIAIRES



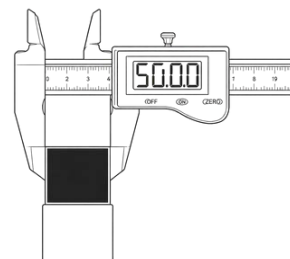
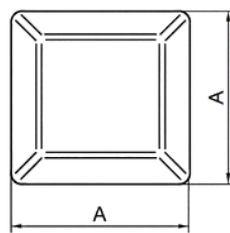
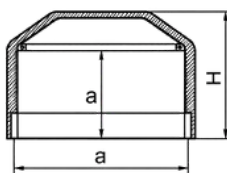
Les accessoires pour clôtures offrent de nombreuses possibilités d'utilisation dans la construction de clôtures, les systèmes de sécurité ainsi que dans différentes structures extérieures. Des éléments tels que les capuchons de poteaux, les tendeurs de fil, les fixations pour grillage rigide et les colliers intermédiaires contribuent à la stabilité, à la durabilité et à une finition esthétique de l'ensemble. Fabriqués à partir de matériaux résistants aux intempéries, ils garantissent une longue durée de vie et un fonctionnement fiable, même en cas d'utilisation intensive. Les composants sont conçus pour une installation simple et sont compatibles avec différents systèmes de clôtures, ce qui les rend adaptés aussi bien à un usage privé qu'industriel.

Caractéristiques principales

- Haute résistance à la corrosion et aux intempéries
- Bonne durabilité et stabilité de la structure
- Finition soignée des poteaux
- Installation simple et rapide
- Compatibilité avec différents systèmes de clôtures
- Résistance à l'usure et aux contraintes mécaniques



CAPUCHONS POUR POTEAUX DE CLÔTURE CARRÉS

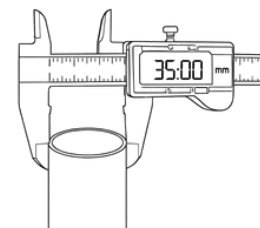
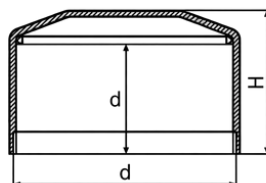
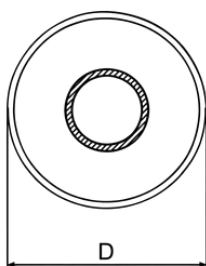


Couleurs RAL disponibles | Autres couleurs RAL sur demande



N° de réf.	a	A	H	h
ZQ_15x15	15,0 mm	18,7 mm	21,0 mm	16,0 mm
ZQ_16x16	16,0 mm	18,7 mm	21,0 mm	16,0 mm
ZQ_18x18	18,0 mm	21,6 mm	21,9 mm	17,0 mm
ZQ_20x20	20,0 mm	24,0 mm	24,0 mm	19,0 mm
ZQ_30x30	30,0 mm	33,7 mm	19,3 mm	23,8 mm
ZQ_40x40	40,0 mm	45,5 mm	32,0 mm	21,0 mm
ZQ_50x50	50,0 mm	54,0 mm	27,0 mm	21,0 mm
ZQ_60x60	60,0 mm	65,0 mm	31,0 mm	21,0 mm
ZQ_70x70	70,0 mm	77,0 mm	35,0 mm	25,0 mm
ZQ_80x80	80,0 mm	87,0 mm	36,0 mm	26,0 mm
ZQ_100x100	100,0 mm	103,0 mm	31,0 mm	21,0 mm

CAPUCHONS POUR POTEAUX DE CLÔTURE RONDS

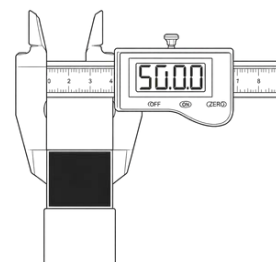
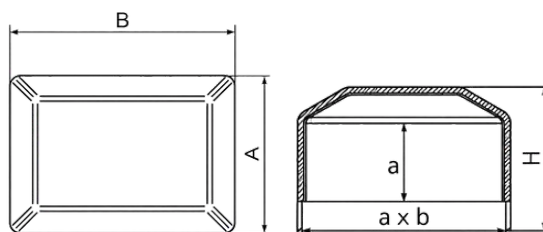


Couleurs RAL disponibles | Autres couleurs RAL sur demande



N° de réf.	d	D	H	h
ZR_38	37,8 mm	42,5 mm	29,8 mm	22,5 mm
ZR_40	39,8 mm	46,6 mm	29,8 mm	22,5 mm
ZR_42	41,7 mm	46,6 mm	34,4 mm	24,4 mm
ZR_1_1/4	42,4 mm	46,8 mm	33,5 mm	24,3 mm
ZR_44_5	44,3 mm	48,8 mm	34,5 mm	24,7 mm
ZR_1_1/2	48,3 mm	53,0 mm	33,0 mm	24,0 mm
ZR_51	50,6 mm	53,3 mm	33,0 mm	24,0 mm
ZR_2	59,8 mm	65,0 mm	40,0 mm	27,0 mm
ZR_2_1/2	75,8 mm	79,5 mm	40,0 mm	27,0 mm

CAPUCHONS POUR POTEAUX DE CLÔTURE RECTANGULAIRES

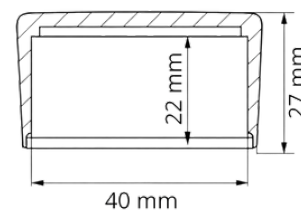
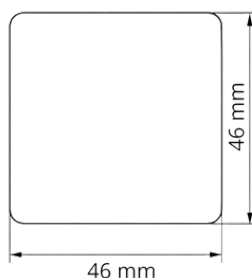


Couleurs RAL disponibles | Autres couleurs RAL sur demande



N° de réf.	a x b	A x B	H	h
ZRE_18x30	18,0x30,0 mm	20,5x31,0 mm	24,0 mm	19,0 mm
ZRE_20x30	20,0x30,0 mm	23,5x33,5 mm	24,0 mm	19,0 mm
ZRE_20x80	20,0x80,0 mm	24,0x84,0 mm	34,0 mm	26,0 mm
ZRE_40x60	40,0x60,0 mm	45,0x65,0 mm	30,5 mm	21,0 mm
ZRE_40x80	40,0x80,0 mm	45,0x85,0 mm	31,2 mm	21,2 mm
ZRE_60x80	60,0x80,0 mm	65,0x85,0 mm	33,0 mm	21,0 mm

CAPUCHON EXTÉRIEUR CARRÉ POUR PROFILS PV

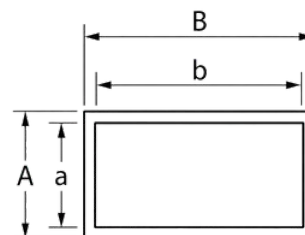
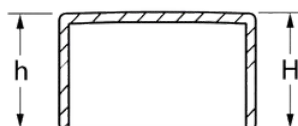


Couleurs RAL disponibles | Autres couleurs RAL sur demande



N° de réf.	A x A	a	H	h
QSR_40x40	46x46 mm	40 mm	27 mm	22 mm

CAPUCHON EXTÉRIEUR RECTANGULAIRE PLAT



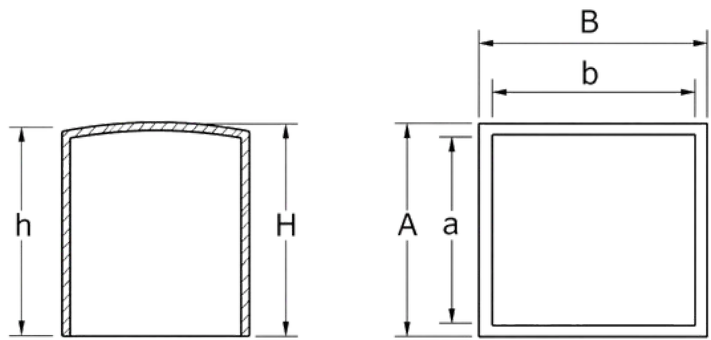
Couleurs RAL disponibles | Autres couleurs RAL sur demande



N° de réf.	BxA	H	h	bx a
RESF_30x5	34,5x9,7 mm	19,6 mm	17,0 mm	30,3x5,3 mm
RESF_30x15	32,1x17,9 mm	24,4 mm	22,3 mm	29,3x14,6 mm
RESF_40x20	42,4x23,3 mm	10,2 mm	7,4 mm	39,7x20,1 mm
RESF_40x25	45,0x30,0 mm	53,4 mm	49,7 mm	40,9x25,4 mm
RESF_40x30	45,1x35,1 mm	53,6 mm	49,7 mm	40,7x30,6 mm



CAPUCHON EXTÉRIEUR CARRÉ PLAT



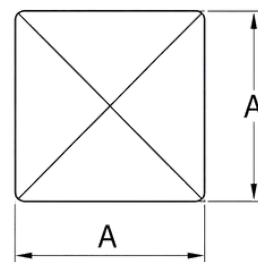
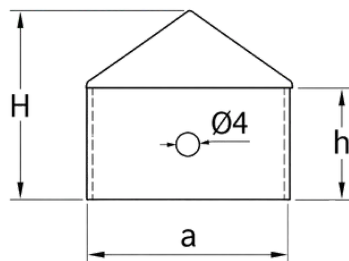
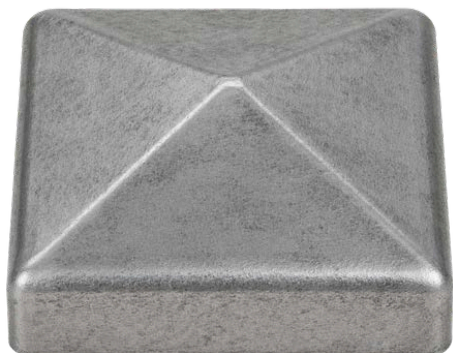
Couleurs RAL disponibles | Autres couleurs RAL sur demande



N° de réf.	BxA	H	h	bx a
QSF_20x20	24,2x24,2 mm	26,5 mm	24,0 mm	20,7x20,7 mm
QSF_25x25	29,8x29,8 mm	26,9 mm	23,6 mm	25,1x25,1 mm
QSF_30x30	33,5x33,5 mm	32,4 mm	27,9 mm	29,6x29,6 mm
QSF_40x40	43,5x43,5 mm	31,7 mm	28,0 mm	39,7x39,7 mm
QSF_40x40_h15	45,3x45,3 mm	19,3 mm	16,3 mm	39,5x39,5 mm
QSF_45x45	50,1x50,1 mm	52,9 mm	49,1 mm	45,8x45,8 mm
QSF_50x50	53,3x53,3 mm	31,7 mm	27,5 mm	49,9x49,9 mm

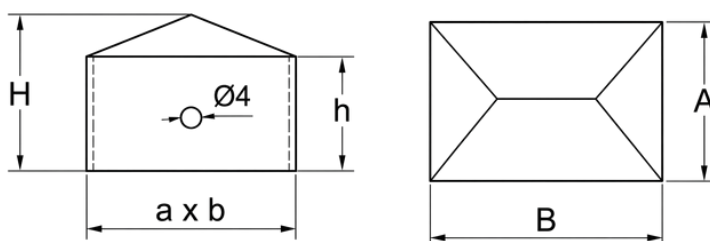
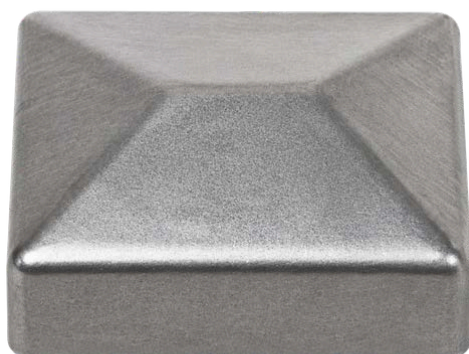


CAPUCHON EXTÉRIEUR CARRÉ EN ACIER BRUT



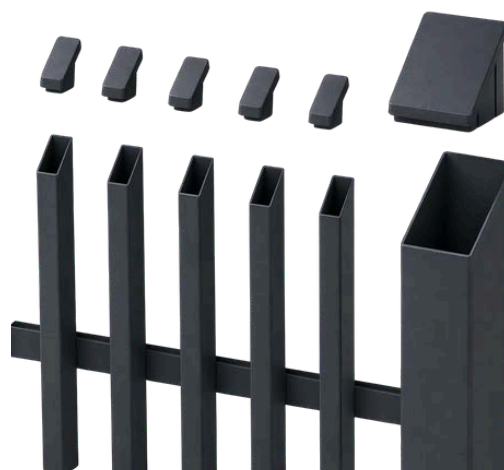
N° de réf.	a	A	H	h
QSA_20x20	20 mm	22 mm	17 mm	11 mm
QSA_30x30	30 mm	32 mm	23 mm	15 mm
QSA_35x35	35 mm	37 mm	24 mm	16 mm
QSA_40x40	40 mm	42 mm	25 mm	16 mm
QSA_50x50	50 mm	52 mm	28 mm	19 mm
QSA_60x60	60 mm	62 mm	31 mm	19 mm
QSA_70x70	70 mm	72 mm	34 mm	19 mm
QSA_80x80	80 mm	82 mm	37 mm	19 mm
QSA_90x90	90 mm	92 mm	37 mm	19 mm
QSA_100x100	100 mm	102 mm	39 mm	19 mm
QSA_120x120	120 mm	122 mm	42 mm	16 mm

CAPUCHON EXTÉRIEUR RECTANGULAIRE EN ACIER BRUT



N° de réf.	axb	AXB	H	h
RESA_30x50	30x50 mm	32x52 mm	25 mm	18 mm
RESA_40x60	40x60 mm	42x62 mm	27 mm	19 mm

BOUCHON INTÉRIEUR INCLINÉ EN PLASTIQUE 45° POUR POTEAUX DE CLÔTURE

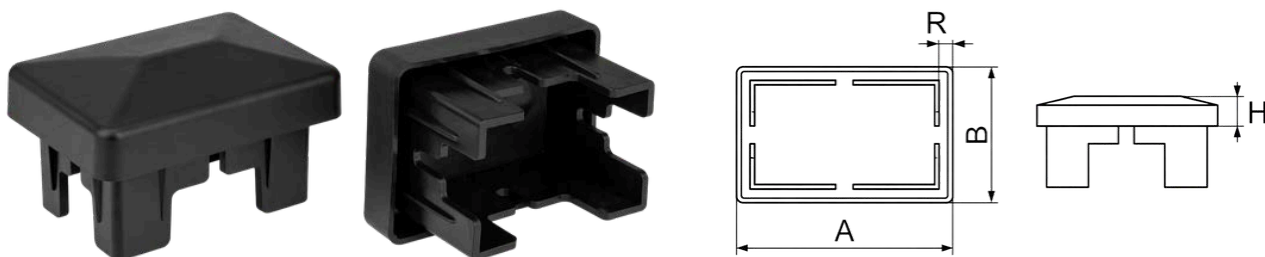


Couleurs RAL disponibles | Autres couleurs RAL sur demande



N° de réf.	Dimension	R (Épaisseur de paroi)
SIZ_20x30	20x30 mm	2 mm
SIZ_80x80	80x80 mm	2 mm

BOUCHON INTÉRIEUR RECTANGULAIRE POUR POTEAUX DE CLÔTURE

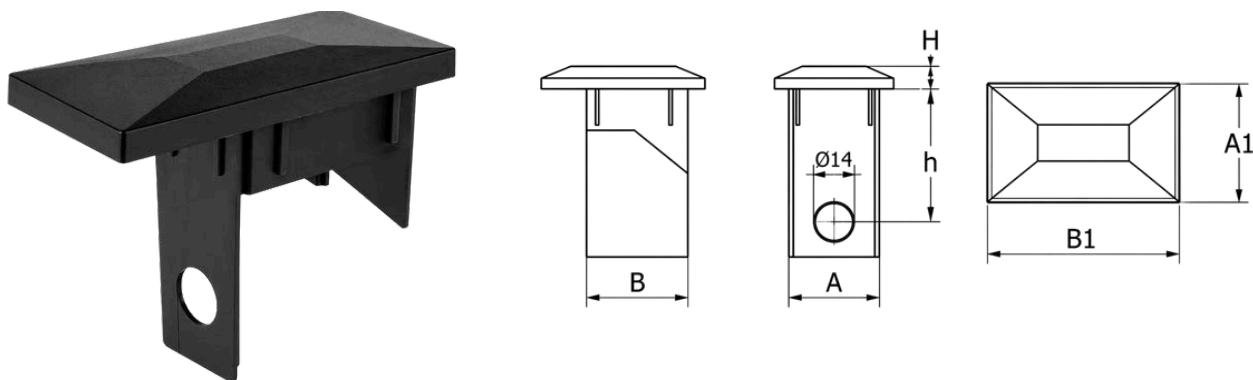


Couleurs RAL disponibles | Autres couleurs RAL sur demande



N° de réf.	AxB	R (Épaisseur de paroi)	H
IZRE_40x60_1,0-1,5	40x60 mm	1,0-1,5 mm	17 mm
IZRE_40x60_2,0	40x60 mm	2,0 mm	17 mm

BOUCHON INTÉRIEUR RECTANGULAIRE POUR POTEAUX DE CLÔTURE AVEC PERÇAGE

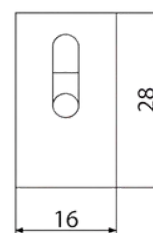
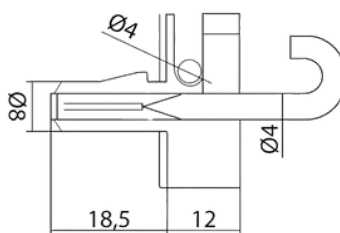


Couleurs RAL disponibles | Autres couleurs RAL sur demande



N° de réf.	AxB	B1xA1	R (Épaisseur de paroi)	H	h
IBRE_40x60	40x60 mm	91x41 mm	1,2-1,5 mm	10 mm	55 mm

SUPPORTS DE FIL DE TENSION AVEC CROCHET

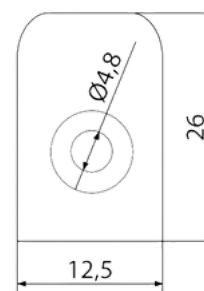
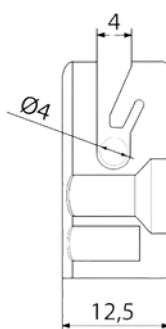


Couleurs RAL disponibles | Autres couleurs RAL sur demande



N° de réf.	Axe Ø	Perçage Ø	Longueur de l'axe	Hauteur totale	Largeur	Profondeur
SP_H	8 mm	4 mm	18,5 mm	26 mm	16 mm	12,5 mm

SUPPORTS DE FIL DE TENSION AVEC VIS

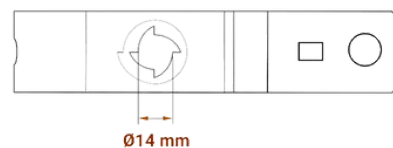
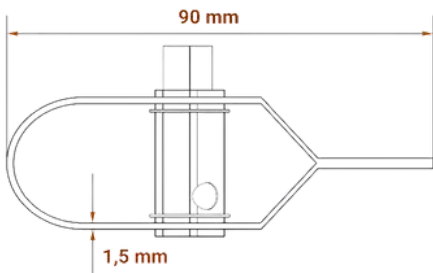


Couleurs RAL disponibles | Autres couleurs RAL sur demande



N° de réf.	Fil Ø	Vis Ø	Largeur de fente	Hauteur totale	Largeur	Profondeur
SP_S	4 mm	4,8 mm	4 mm	26 mm	16 mm	12,5 mm

TENDEUR DE FIL

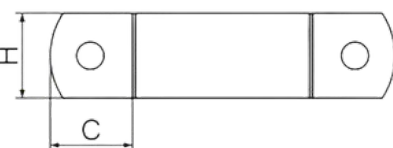
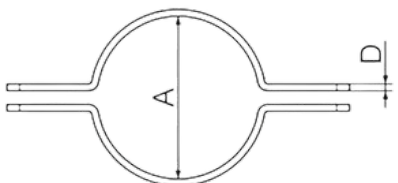


Couleurs RAL disponibles | Autres couleurs RAL sur demande



N° de réf.	Longueur	Ø Perçage	Épaisseur du matériau
DSR	90 mm	14 mm	1,5 mm

COLLIER DE FIXATION POUR TUBE

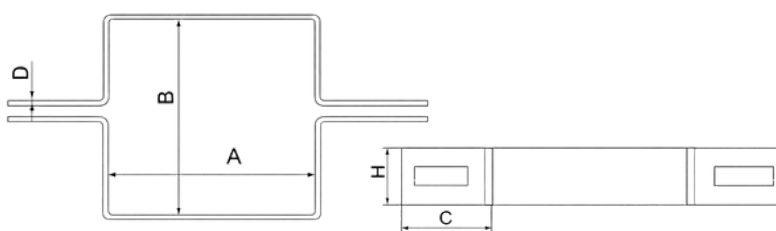


Couleurs RAL disponibles | Autres couleurs RAL sur demande



N° de réf.	A	Finition	D	H	C
RSE_Ø42_ZN	Ø42 mm	Galvanisé	2,0 mm	25,0 mm	27,0 mm
RSE_Ø42_PB	Ø42 mm	Revêtement poudre	2,0 mm	25,0 mm	27,0 mm
RSE_Ø48_ZN	Ø48 mm	Galvanisé	2,0 mm	25,0 mm	27,0 mm
RSE_Ø48_PB	Ø48 mm	Revêtement poudre	2,0 mm	25,0 mm	27,0 mm
RSE_Ø60_ZN	Ø60 mm	Galvanisé	2,0 mm	25,0 mm	27,0 mm
RSE_Ø60_PB	Ø60 mm	Revêtement poudre	2,0 mm	25,0 mm	27,0 mm

COLLIER INTERMÉDIAIRE POUR PANNEAUX DE CLÔTURE

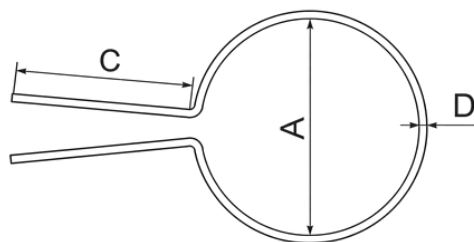
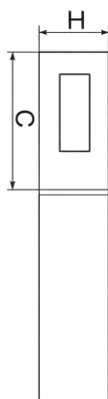


Couleurs RAL disponibles | Autres couleurs RAL sur demande



N° de réf.	A x B	Finition	D	H	C
MFS_40x40_ZN	40x40 mm	Galvanisé	2,0 mm	25,0 mm	41,0 mm
MFS_40x40_PB	40x40 mm	Revêtement poudre	2,0 mm	25,0 mm	41,0 mm
MFS_50x50_ZN	50x50 mm	Galvanisé	2,0 mm	25,0 mm	41,0 mm
MFS_50x50_PB	50x50 mm	Revêtement poudre	2,0 mm	25,0 mm	41,0 mm
MFS_40x60_ZN	40x60 mm	Galvanisé	2,0 mm	25,0 mm	41,0 mm
MFS_40x60_PB	40x60 mm	Revêtement poudre	2,0 mm	25,0 mm	41,0 mm
MFS_60x60_ZN	60x60 mm	Galvanisé	2,0 mm	25,0 mm	41,0 mm
MFS_60x60_PB	60x60 mm	Revêtement poudre	2,0 mm	25,0 mm	41,0 mm
MFS_80x80_ZN	80x80 mm	Galvanisé	2,0 mm	25,0 mm	41,0 mm
MFS_80x80_PB	80x80 mm	Revêtement poudre	2,0 mm	25,0 mm	41,0 mm
MFS_40x60_ZN_1,5	40x60 mm	Galvanisé	1,5 mm	25,0 mm	41,0 mm
MFS_40x60_PB_1,5	40x60 mm	Revêtement poudre	1,5 mm	25,0 mm	41,0 mm

COLLIER DE FIXATION POUR POTEAU ROND



Couleurs RAL disponibles | Autres couleurs RAL sur demande



N° de réf.	Poteau	Finition	D	H	C
ER_Ø38_ZN	Ø38 mm	Galvanisé	2,0 mm	25,0 mm	41,0 mm
ER_Ø38_PB	Ø38 mm	Revêtement poudre	2,0 mm	25,0 mm	41,0 mm
ER_Ø42_ZN	Ø42 mm	Galvanisé	2,0 mm	25,0 mm	41,0 mm
ER_Ø42_PB	Ø42 mm	Revêtement poudre	2,0 mm	25,0 mm	41,0 mm
ER_Ø48_ZN	Ø48 mm	Galvanisé	2,0 mm	25,0 mm	41,0 mm
ER_Ø48_PB	Ø48 mm	Revêtement poudre	2,0 mm	25,0 mm	41,0 mm
ER_Ø60_ZN	Ø60 mm	Galvanisé	2,0 mm	25,0 mm	41,0 mm
ER_Ø60_PB	Ø60 mm	Revêtement poudre	2,0 mm	25,0 mm	41,0 mm



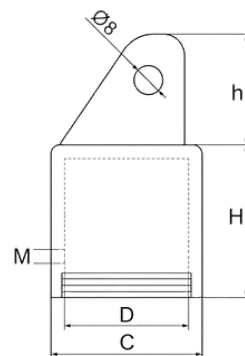
CAPUCHON POUR POTEAU DE SOUTIEN



Vis sans tête



Vis autoperceuse
4,8 × 25

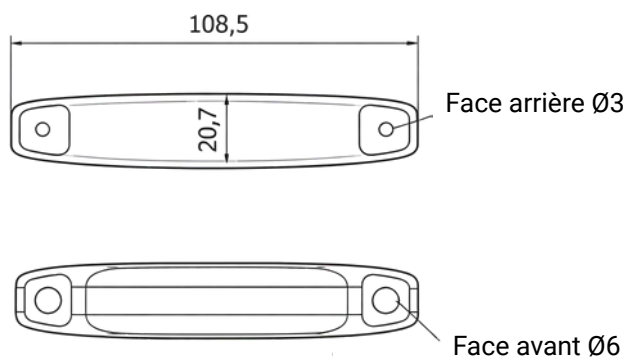
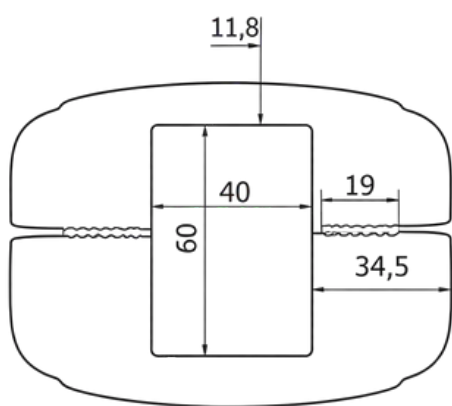
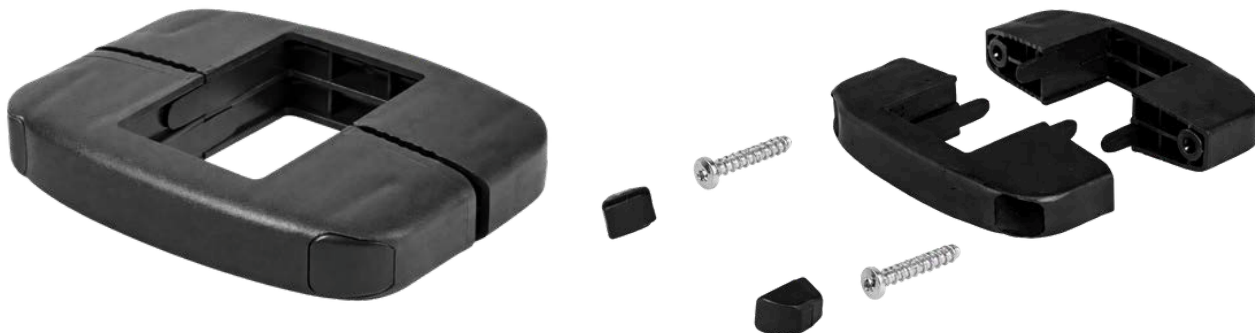


Couleurs RAL disponibles | Autres couleurs RAL sur demande



N° de réf.	D	C	H	h	Fixation
PFS_38_BS	38,4 mm	46,9 mm	46,9 mm	46,9 mm	Vis autoperceuse
PFS_42,4_BS	42,4 mm	54,8 mm	54,8 mm	54,8 mm	Vis autoperceuse
PFS_44,5_KS	44,5 mm	54,8 mm	54,8 mm	54,8 mm	Vis de serrage
PFS_48,3_KS	48,3 mm	60,9 mm	60,9 mm	60,9 mm	Vis de serrage
PFS_50,6_KS	50,6 mm	60,9 mm	60,9 mm	60,9 mm	Vis de serrage

COLLIER INTERMÉDIAIRE EN PLASTIQUE

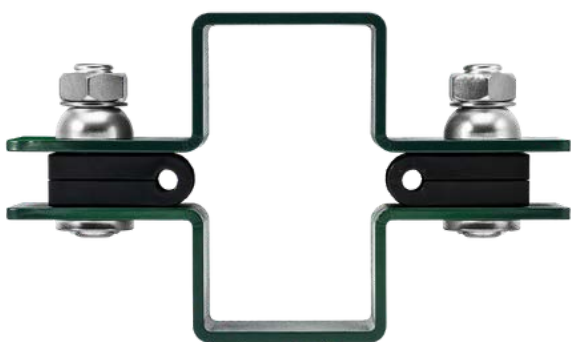


Couleurs RAL disponibles | Autres couleurs RAL sur demande





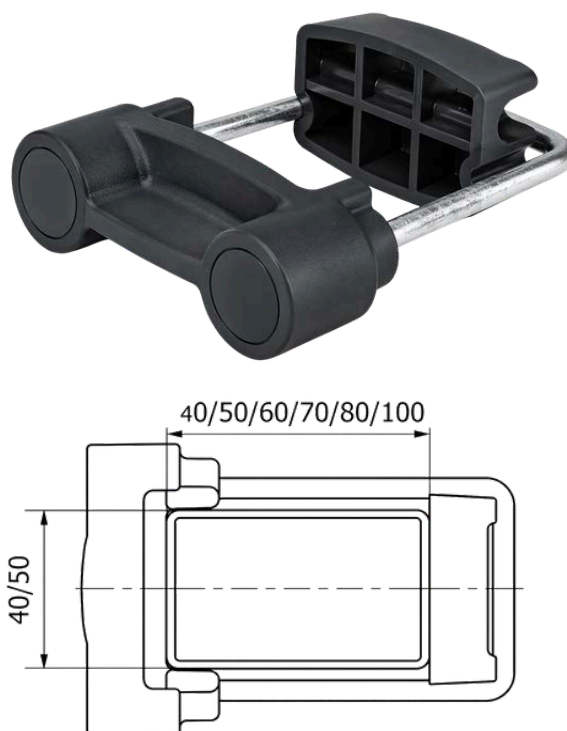
ENTRETOISE EN PLASTIQUE POUR COLLIER DE PANNEAU À DOUBLE FIL



N° de réf.	Diamètre du fil
DFD_5H25	Ø5 mm
DFD_4H25	Ø3,7 mm
DFD_3H25	Ø3 mm
DFD_6H25	Ø6 mm



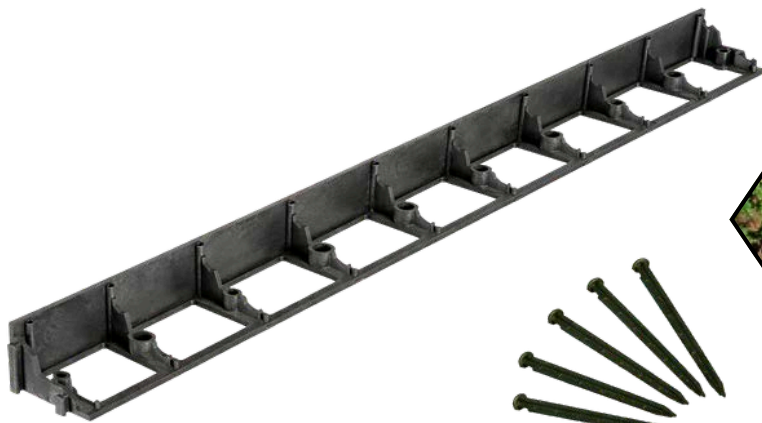
BRIDE DE FIXATION POUR PANNEAUX DE CLÔTURE RIGIDE



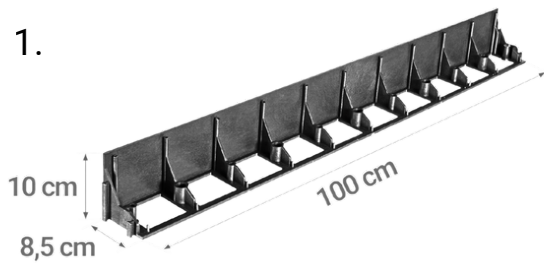
N° de réf.	Poteau	Câble
KDB_40x40	40x40 mm	A2
KDB_40x50	40x50 mm	A2
KDB_40x60	40x60 mm	A2
KDB_40x80	40x80 mm	A2
KDB_40x100	40x100 mm	A2
KDB_50x50	50x50 mm	A2
KDB_50x70	50x70 mm	A2
KDB_50x100	50x100 mm	A2



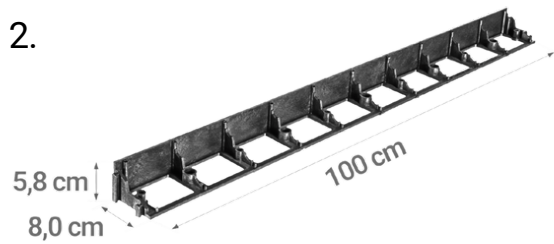
BRIDE INTERMÉDIAIRE EN PLASTIQUE



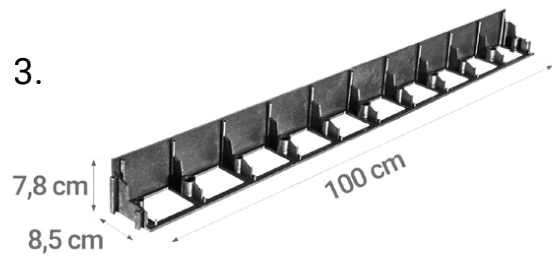
1.



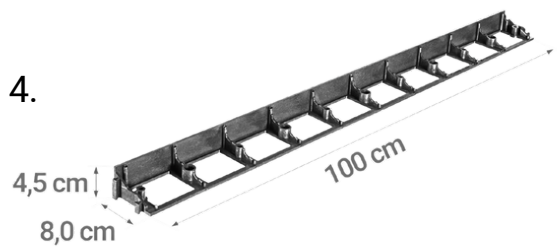
2.



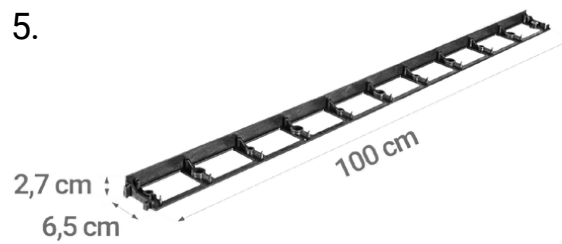
3.



4.



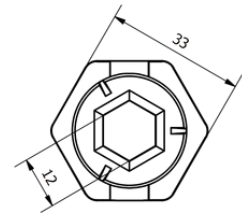
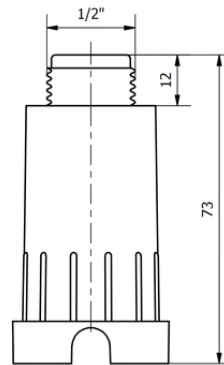
5.



AUTRES ARTICLES EN PLASTIQUE



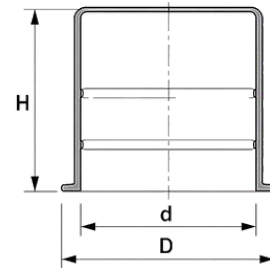
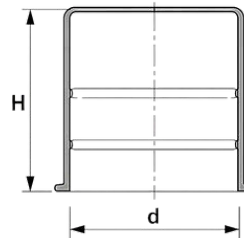
BOUCHON AVEC JOINT POUR TEST DE FUITE SOUS PRESSION



Couleurs RAL disponibles | Autres couleurs RAL sur demande

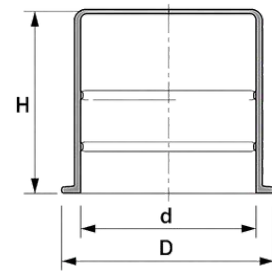
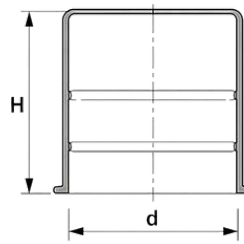


EMBOUT HAUT EXTÉRIEU



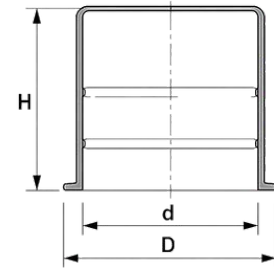
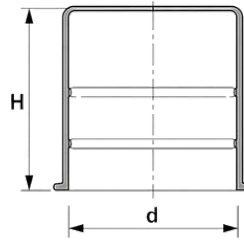
N° de réf.	d	D	H	Filetage métrique	UNF
HS_6	6 mm		38 mm	M6	
HS_7,8	7,8 mm	12 mm	31 mm	M8	5/16"
HS_8	8 mm	14 mm	18,5 mm	M8	5/16"
HS_9,5	9,5 mm	13 mm	31 mm		3/8"
HS_10	10 mm	14 mm	24 mm	M10	
HS_11	11 mm	15 mm	34 mm		7/16"
HS_12	12 mm	16,5 mm	24 mm	M12	
HS_12,5	12,5 mm	16 mm	34 mm		1/2"
HS_13	13 mm		54 mm		
HS_14	14 mm	18 mm	29 mm	M14	9/16"
HS_14H	14 mm	18 mm	36 mm	M14	9/16"
HS_15	15 mm		47 mm		

EMBOUT HAUT EXTÉRIEU



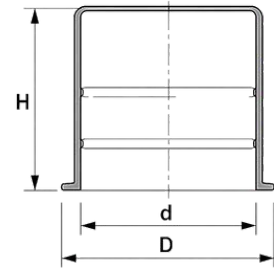
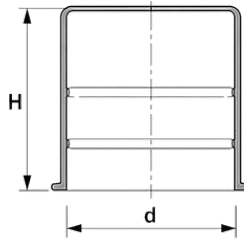
N° de réf.	d	D	H	Filetage métrique	UNF
HS_16	16 mm		40 mm	M16	5/8"
HS_16,5	16,5 mm	22 mm	40 mm		
HS_17,1	17,1 mm	24 mm	26 mm		
HS_17,5	17,5 mm		38 mm	M18	
HS_18	18 mm		50 mm	M18	
HS_18,5	18,5 mm	23 mm	28 mm		
HS_18,8	18,8 mm	22 mm	39 mm		3/4"
HS_19	19 mm		37 mm		3/4"
HS_20-BS	20 mm	23 mm	39 mm	M20	
HS_20	20 mm		42 mm	M20	
HS_20H	20 mm		55 mm	M20	
HS_21,5	21,5 mm		47 mm	M22	
HS_22-BS	22 mm	26 mm	43 mm	M22	7/8"
HS_22_45	22 mm		45 mm	M22	7/8"
HS_22_60	22 mm		60 mm	M22	7/8"
HS_24	24 mm		30 mm	M24	
HS_25	25 mm		80 mm		
HS_25,2	25,2 mm	29 mm	46 mm		1"
HS_25,5	25,5 mm		70 mm		1"
HS_26,5	26,5 mm	30 mm	48 mm		1.1/16"

EMBOUT HAUT EXTÉRIEU



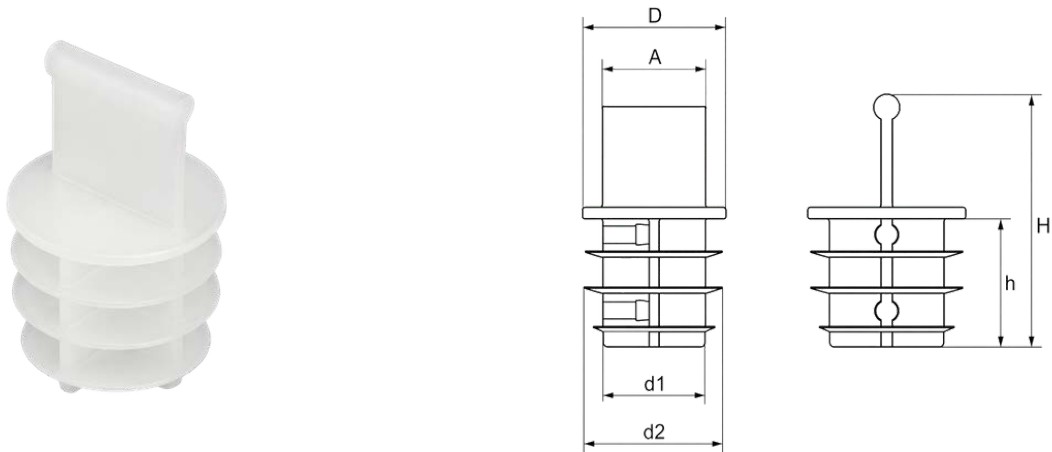
N° de réf.	d	D	H	Filetage métrique	UNF
HS_26,9	26,9 mm		80 mm		
HS_28	28 mm		30 mm		
HS_28,8	28,8 mm	32 mm	54 mm		1.1/8"
HS_30	30 mm	54 mm	54 mm		
HS_31,8	31,8 mm		90 mm		
HS_33	33 mm	36 mm	47 mm		1.5/16"
HS_34	34 mm		30 mm		
HS_37	37 mm	41 mm	57 mm		
HS_38	38 mm		90 mm		
HS_40-BS	40 mm		44 mm		
HS_40_58	40 mm		58 mm		
HS_41	41 mm	45 mm	48 mm		1,5/8"
HS_42,4	42,4 mm		80 mm		
HS_44,5	44,5 mm		80 mm		
HS_47,5	47,5 mm		64 mm		
HS_51	51 mm		90 mm		
HS_52	52 mm		33 mm		
HS_57	57 mm		80 mm		
HS_63,5	63,5 mm		90 mm		
HS_88,9	88,9 mm		88 mm		

EMBOUТ HAUT EXTÉRIEU



N° de réf.	d	D	H	Filetage métrique	UNF
HS_90	90 mm		92 mm		
HS_108,5	108,5 mm		90 mm		
HS_114,3	114,3 mm		88 mm		
HS_133,7	133,7 mm		90 mm		
HS_165	165 mm		65 mm		
HS_22_71	22 mm		71 mm		
HS_32_50	32 mm		50 mm		

BOUCHON À LAMELLES AVEC LANGUETTE

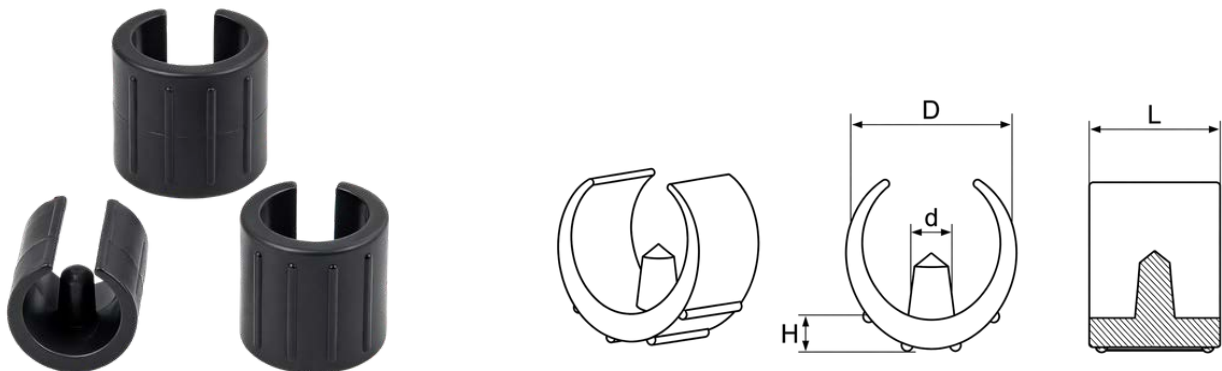


Couleurs RAL disponibles | Autres couleurs RAL sur demande



N° de réf.	R	D	A	d1	d2	H	h
LG_15	1,0-1,5 mm	15 mm	9,0 mm	9,5 mm	14,0 mm	35,5 mm	18,5 mm
LG_18	1,0-1,5 mm	18 mm	12,0 mm	12,5 mm	17,0 mm	35,5 mm	18,5 mm
LG_22	1,0-1,5 mm	22 mm	16,0 mm	16,5 mm	21,0 mm	35,5 mm	18,5 mm

DOUILLE DE RÉDUCTION FENDUE POUR TUBE ROND



N° de réf.	D (Dimension du tube)	d	H	L
GR_14-16	Ø14-Ø16 mm	5,5 mm	3,5 mm	18,0 mm
GR_16-18	Ø16-Ø18 mm	5,5 mm	3,5 mm	19,0 mm
GR_18-20	Ø18-Ø20 mm	5,5 mm	3,5 mm	20,0 mm
GR_20-22	Ø20-Ø22 mm	5,5 mm	3,5 mm	22,0 mm
GR_22-26	Ø22-Ø26 mm	5,5 mm	4,5 mm	24,8 mm
GR_28-30	Ø28-Ø30 mm	5,5 mm	5,5 mm	30,0 mm